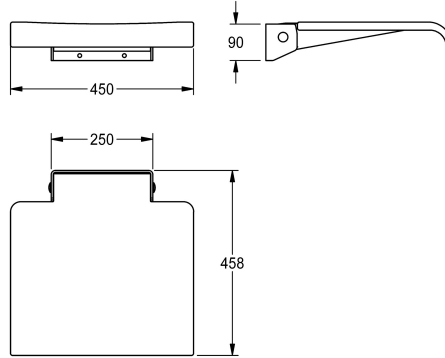


## KWC MEDCARE

### Siège de douche rabattable

Modell-Linie: MEDCARE | MEDC0013

Barres de maintien | Dossiers et sièges de douche



#### KWC-No.

**3600003783**

NEW

Siège de douche rabattable MEDCARE, pour montage mural, avec siège continue ergonomique en polyuréthane, couleur gris basalte, avec cadre de renforcement intégré, protection contre le rabattement involontaire, console murale en acier inoxydable,

charge maximale 150 kg, matériel de fixation à fournir par le client.

Dimensions 450 x 90 x 458 mm (L x H x P)

#### Données techniques

Arrière
Cache fixation
Matière
Profondeur totale
Hauteur totale
Largeur totale
Type de fixation
Type de barre de relevage
Type de montage
teamNumber

Oui
Oui
Acier inoxydable
458 mm
95 mm
450 mm
Fixation
Siège de douche
Montage mural
0