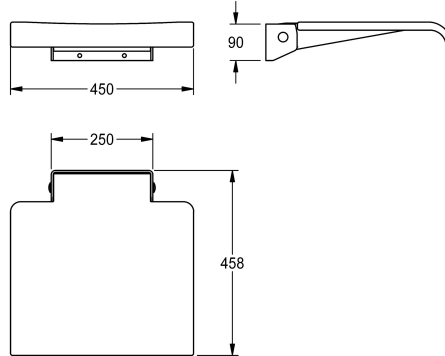


KWC MEDCARE Sedile doccia pieghevole

Modell-Linie: MEDCARE | MEDC0013
Ausili per disabili | Sedili e schienali per doccia



KWC-No.

3600003783

Sedile doccia pieghevole MEDCARE per montaggio a parete, con sedile continuo ed ergonomico in poliuretano, colore grigio basalto, con telaio di rinforzo integrato, protezione contro il ribaltamento accidentale, staffa in acciaio al cromo-nichel, superficie satinata,

portata fino a 150 kg, materiale di fissaggio da installare in loco.

Dimensioni 450 x 90 x 458 mm (L x A x P)

NEW

Dati tecnici

Retro	Si
Fissaggio nascosto	Si
Materiale	Acciaio inox
Profondità totale	458 mm
Altezza totale	95 mm
Larghezza complessiva	450 mm
Tipo di fissaggio	Vite
Tipologia della barra di supporto	Seggiolino doccia
Tipo di montaggio	Installazione a parete
teamNumber	0