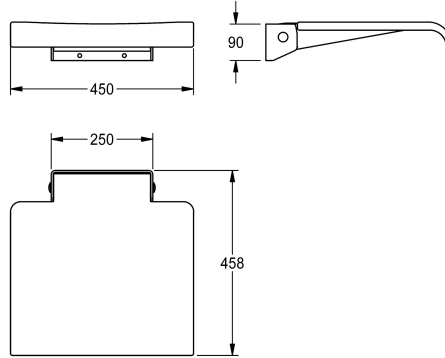


KWC MEDCARE Sedile doccia pieghevole

Modell-Linie: MEDCARE | MEDC0013
Ausili per disabili | Sedili e schienali per doccia



KWC-No.

3600003783

Sedile doccia pieghevole MEDCARE per montaggio a parete, con sedile continuo ed ergonomico in poliuretano, colore grigio basalto, con telaio di rinforzo integrato, protezione contro il ribaltamento accidentale, staffa in acciaio al cromo-nichel, superficie satinata,

portata fino a 150 kg, materiale di fissaggio da installare in loco.

Dimensioni 450 x 90 x 458 mm (L x A x P)

NEW

Dati tecnici

Retro
Fissaggio nascosto
Materiale
Profondità totale
Altezza totale
Larghezza complessiva
Tipo di fissaggio
Tipologia della barra di supporto
Tipo di montaggio

Si
Si
Acciaio inox
458 mm
95 mm
450 mm
Vite
Seggiolino doccia
Installazione a parete