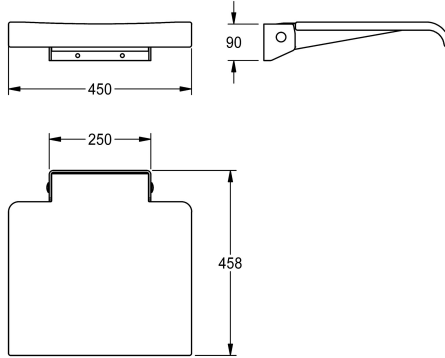


KWC MEDCARE Opklapbaar douchezitje

Modell-Linie: MEDCARE | MEDC0013
Steun- en handgrepen | Douchezittingen en rugleuningen



KWC-No.

3600003783

NEW

MEDCARE opklapbaar douchezitje voor wandmontage, met doorlopende, ergonomisch gevormde zitting van polyurethaan, kleur basaltgrijs, met geïntegreerd verstevigingsframe, bescherming tegen onbedoeld neerklappen, wandbevestigingssteun van

roestvrij staal, oppervlak zijdemat, belastbaar tot 150 kg, bevestigingsmateriaal door de klant te voorzien.

Afmetingen 450 x 90 x 458 mm (B x H x D)

Technical Data

Rug	Ja
Verborgene bevestiging	Ja
Materiaal	Roestvrij staal
Totale diepte	458 mm
Totale hoogte	95 mm
Totale breedte	450 mm
Type bevestiging	Geschroefd
Type handgreep	Douchezitje
Type montage	Wandmontage