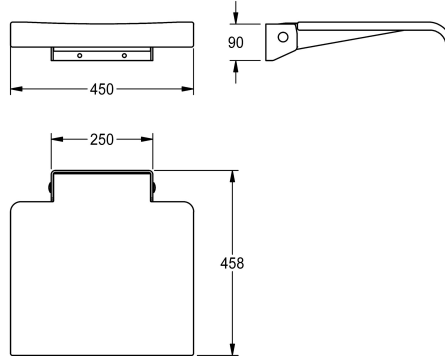
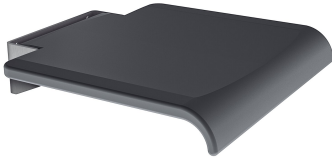


## KWC MEDCARE Składane siedzisko prysznicowe

Modell-Linie: MEDCARE | MEDC0013

Elementy wyposażenia do łazienek bez barier | Siedziska i oparcia natryskowe



### KWC-No.

3600003783

NEW

MEDCARE Składane siedzisko prysznicowe do montażu ściennego, z jednolitą, ergonomicznie ukształtowaną powierzchnią siedzenia z poliuretanu, kolor szary bazaltowy, ze zintegrowaną ramą wzmacniającą, zabezpieczenie przed niezamierzonym złożeniem, wspomnik ścienny ze stali chromowo-niklowej, powierzchnia

szlifowana matowa, dopuszczalne obciążenie do 150 kg, bez zestawu montażowego.

Wymiary 450 x 90 x 458 mm (szer. x wys. x głęb.)

### Dane techniczne

Oparcie	Tak
Mocowanie ukryte	Tak
Materiał	Stal szlachetna
Łączna głębokość	458 mm
Łączna wysokość	95 mm
Łączna szerokość	450 mm
Rodzaj mocowania	Przykręcony
Rodzaj poręczy	Siedzisko do natrysku
Rodzaj montażu	Montaż naścienny