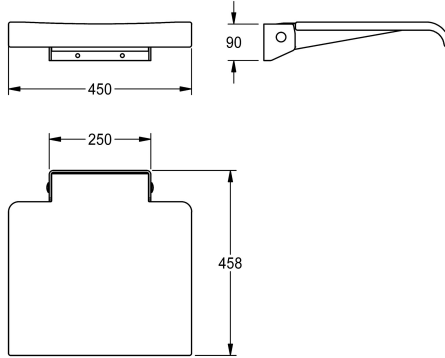


## KWC MEDCARE Hopfällbar duschsits

Modell-Linie: MEDCARE | MEDC0013  
Stödräcken | Tvålbehållare



### KWC-No.

3600003783

MEDCARE hopfällbar duschsits för väggmontage, med genomgående, ergonomiskt utformad sits av polyuretan, färg basaltgrå, med integrerad förstärkningsram, skydd mot oavsiktlig nedfällning, väggfäste av kromnickelstål, satinfinish, bärande upp

till 150 kg måste fästmaterial tillhandahållas av kunden.

Mått 450 x 90 x 458 mm (B x H x D)

NEW

### Technical Data

Bakre
dold fixering
Material
Övergripande djup
Total höjd
Total bredd
Typ av fixering
Typ av stödräcke
Typ av montering

Ja
Ja
Rostfritt stål
458 mm
95 mm
450 mm
Skruv
Duschset
Väggmontering