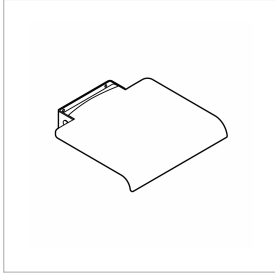


MEDCARE

- IT** Istruzioni per il montaggio e l'uso
- EN** Installation and operating instructions
- DE** Montage- und Betriebsanleitung
- FR** Notice de montage et de mise en service
- ES** Notice de montage et de mise en service



MEDC0013
3600003783

IT

ISTRUZIONI E AVVERTENZE PER UN IMPIEGO SICURO.

Prima di installare e utilizzare il dispositivo, leggere attentamente le istruzioni per l'uso e in modo particolare le avvertenze sulla sicurezza, attenendosi ad esse. Conservare il presente manuale per l'intera durata di vita del dispositivo a scopo di consultazione.

Se questo manuale di istruzioni si danneggia o nella lettura alcune parti risultassero di difficile comprensione o se sorgessero dubbi, prima di utilizzare il dispositivo contattare l'azienda all'indirizzo in ultima pagina.

Eventuali modifiche alle informazioni contenute nel manuale di istruzioni, se importanti per la sicurezza dell'utilizzatore, saranno rese note attraverso il sito internet di KWC e comunicate a

EN

INSTRUCTIONS AND PRECAUTIONS FOR SAFE USE.

Prior to installing and using the device, carefully read the instructions for use and – in particular – the safety precautions, and comply with them. Store this manual for reference for the entire life-cycle of the device. Should this manual get damaged, or if certain sections are difficult to understand or give rise to doubts, prior to using the device contact the company at the address indicated on the last page.

Any changes to the information provided in the instruction manual – if deemed important for the user's safety – shall be announced through the KWC Internet website and notified to all authorised dealers.

DE

MONTAGE- UND BETRIEBANLEITUNG

Lesen Sie bitte die Montage- und Betriebsanleitung und insbesondere die Sicherheitshinweise sorgfältig vor der Benutzung des Produktes. Diese sind unbedingt einzuhalten. Die vorliegende Montage- und Betriebsanleitung während der gesamten Lebensdauer des Produktes aufbewahren, um später bei Bedarf darin nachlesen zu können.

Wenn Teile der Montage- und Betriebsanleitung fehlen, nicht lesbar oder nicht verständlich sind, wenden Sie sich bitte an das Unternehmen, bevor Sie das Produkt in Gebrauch nehmen. Eventuelle Änderungen bezüglich der Montage- und Betriebsanleitung werden auf der Internetseite von KWC

FR

INSTRUCTIONS ET AVERTISSEMENTS POUR UNE UTILISATION SÛRE.

Avant d'installer et d'utiliser le dispositif, lire attentivement les instructions d'utilisation et plus particulièrement, les avertissements relatifs à la sécurité, et respecter l'ensemble des indications fournies. Conserver ce manuel pendant l'intégralité de la durée de vie d'utilisation du dispositif afin de pouvoir le consulter à tout moment.

En cas d'endommagement de ce manuel d'instructions, d'incompréhension ou de doutes durant la lecture de son contenu, contacter l'entreprise à l'adresse indiquée à la dernière page avant toute utilisation du dispositif. Toute modification éventuelle des informations contenues dans ce manuel d'instruction, concernant

ES

INSTRUCCIONES Y ADVERTENCIAS PARA UN USO SEGURO.

Antes de instalar y utilizar el aparato, lea atentamente y siga las instrucciones de funcionamiento y, especialmente, las instrucciones de seguridad. Conserve este manual durante toda la vida útil del aparato como referencia. Si este manual de instrucciones se daña o algunas partes resultan difíciles de entender al leerlo, o si surge alguna duda, póngase en contacto con la empresa en la dirección que aparece en la última página antes de utilizar el aparato.

Cualquier cambio en la información contenida en el manual de instrucciones, si es importante para la seguridad del usuario, se dará a conocer a través del sitio web de

tutti i rivenditori autorizzati.

bekanntgegeben.

la sécurité de l'utilisateur, sera notifiée à l'utilisateur par le biais du site Internet de KWC, et communiquée à tous les revendeurs autorisés.

KWC y se comunicará a todos los distribuidores autorizados.

IT

INFORMAZIONI GENERALI

Il dispositivo non presenta alcuna difficoltà interpretativa per l'uso nemmeno per persone con disabilità visiva, di lettura o cognitiva. Sono esclusi eventi che possono causare problemi di facilità di uso. Il dispositivo non deve essere smontato e non ha parti smontabili. Il dispositivo non ha massa complessiva maggiore di 10 kg. Il dispositivo non contiene sostanze cancerogene, mutagene o tossiche. È resistente alla corrosione e alle variazioni di temperatura.

EN

GENERAL INFORMATION

The device is safe to use, even for people with reduced visual, reading or cognitive abilities. There are no circumstances hampering ease of use of the product. The device must not be dismantled and does not have dismantable parts. The device's overall weight does not exceed 10 kg. The device does not contain carcinogenic, mutagenic or toxic substances. It is capable of withstanding corrosion and temperature variations.

DE

ALLGEMEINE INFORMATIONEN

Um das Produkt zu benutzen, sind keine besonderen Fachkenntnisse notwendig, so dass es auch von Personen mit Seh-, Lese- und kognitiven Einschränkungen benutzt werden kann. Die Einfachheit der Anwendung ist in allen Situationen gegeben. Das Produkt darf nicht zerlegt werden und besitzt keine zerlegbaren Teile. Das Gesamtgewicht des Produktes liegt nicht über 10 kg. Das Produkt enthält keine krebserregenden, erbgutverändernden oder giftigen Stoffe. Es ist korrosionsbeständig und hält Temperaturschwankungen stand.

FR

INFORMATION GÉNÉRALES

Le dispositif ne présente aucune difficulté d'interprétation concernant son utilisation, même pour les personnes présentant une déficience visuelle, des difficultés de lecture ou de compréhension. Il n'existe aucune circonstance pouvant entraver la simplicité d'utilisation du dispositif. Le dispositif ne doit pas être démonté et ne comporte pas de parties démontables. Le poids global du dispositif ne dépasse pas 10kg. Le dispositif ne contient pas de substances cancérigènes, mutagènes ou toxiques. Il résiste à la corrosion et aux variations de température.

ES

INFORMACIÓN GENERAL

El dispositivo no presenta dificultades interpretativas para su uso incluso para personas con discapacidad visual, lectora o cognitiva. No presenta problemas de facilidad de uso. El dispositivo no debe desmontarse y no tiene piezas desmontables. El dispositivo no tiene una masa total superior a 10 kg. El dispositivo no contiene sustancias cancerígenas, mutágenas o tóxicas. Es resistente a la corrosión y a las variaciones de temperatura.

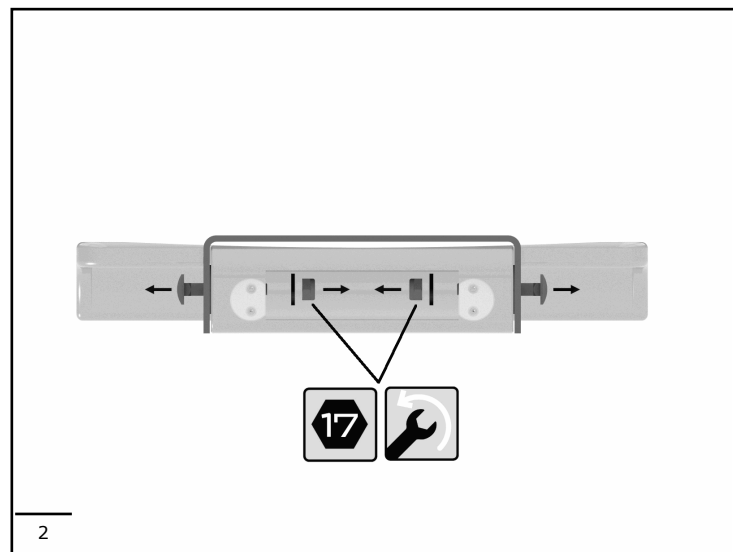
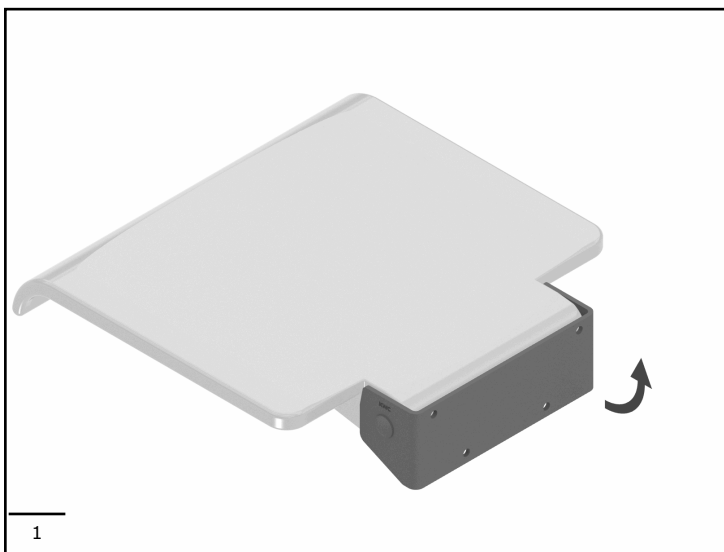
IT

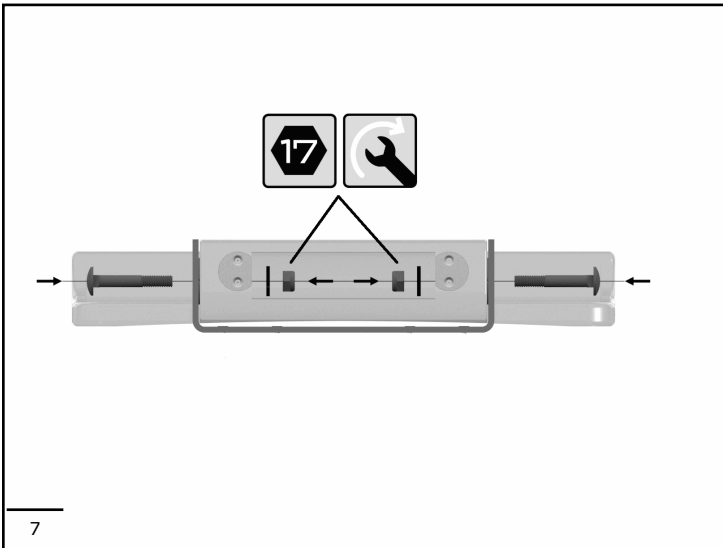
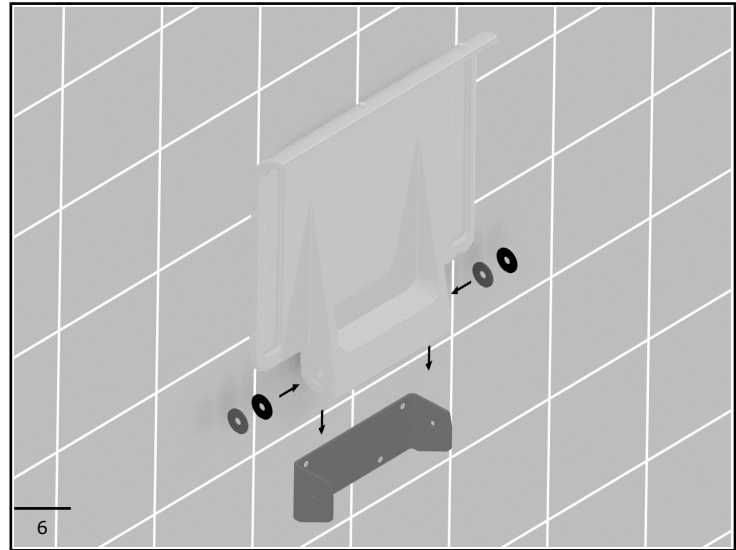
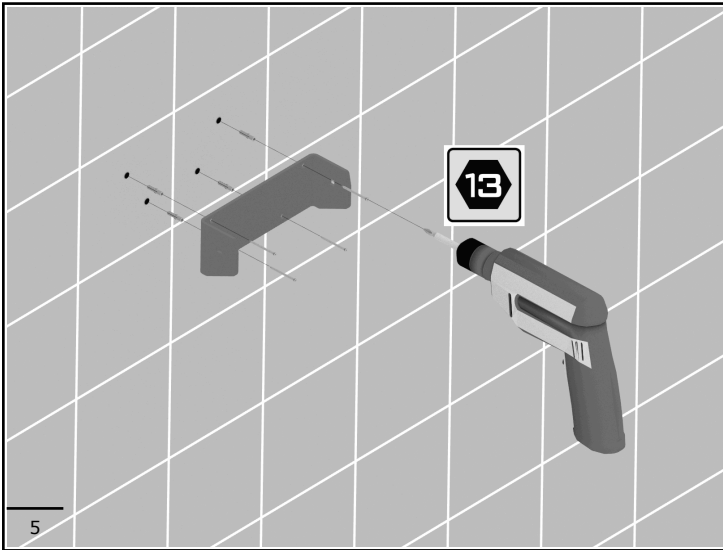
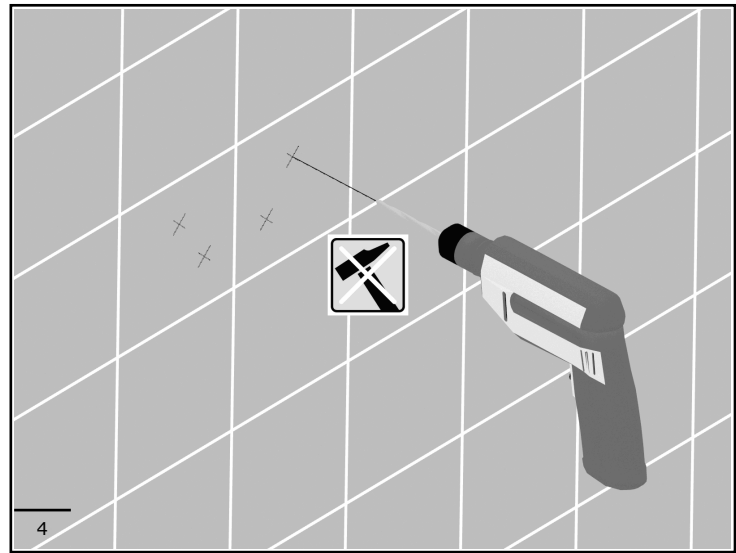
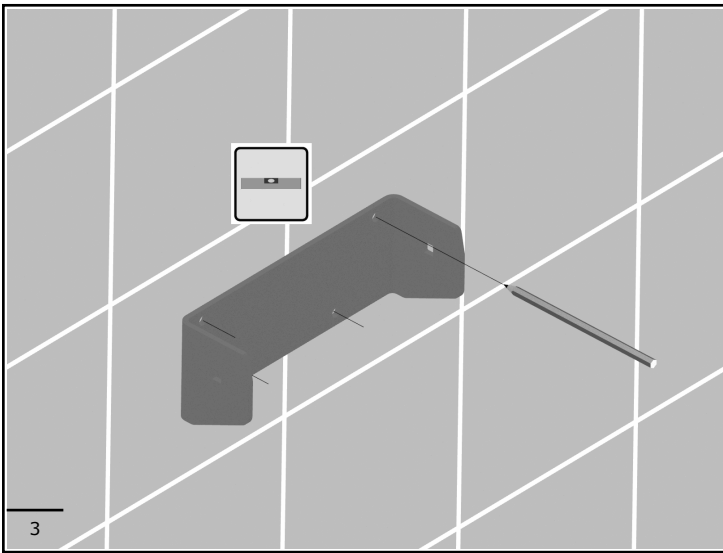
EN

DE

FR

ES





IT

ISTRUZIONI PER L'USO

Il dispositivo è una seduta da utilizzare esclusivamente per

EN

INSTRUCTIONS FOR USE

The device is a seat exclusively for sitting. Using the device

DE

MONTAGE- UND BETRIEBANLEITUNG

Das Produkt ist ein Duschklappsitz ausschließlich zum

FR

INSTRUCTIONS D'UTILISATION

L'appareil est exclusivement assis. L'utilisation incorrecte du

ES

INSTRUCCIONES DE USO

El dispositivo es un asiento que debe utilizarse exclusivamente

sedersi. L'uso improprio, ad esempio per esercizi ginnici, può provocare infortuni con gravi conseguenze. Non sottoporre il dispositivo a carico superiore a quello per cui è stato progettato. Il superamento di questo valore può provocare danni permanenti sia al dispositivo sia alle persone. Per il corretto utilizzo il dispositivo deve essere lasciato libero da qualsiasi oggetto e facilmente raggiungibile.

improperly, for example for gymnastics exercises, can cause injuries with serious consequences. Do not subject the device to loads exceeding for which it was designed. Exceeding this load can cause permanent damage to the device or harm to people. To ensure correct use of the device, the latter must be left free of any objects and be easily reachable.

Sitzen. Die Benutzung des Produktes, für Gymnastikübungen, kann zu Verletzungen mit schwerwiegenden Folgen führen. Setzen Sie das Produkt nicht Lasten aus, für die es nicht entworfen wurde. Eine Überschreitung dieser Belastung kann zu dauerhaften Schäden am Produkt führen oder Personen schaden. Um eine ordnungsgemäße Verwendung des Produktes zu gewährleisten, muss dieses von allen Objekten frei bleiben und leicht erreichbar sein.

périphérique, par exemple pour les exercices de gymnastique, peut causer des blessures avec des conséquences graves. Ne soumettez pas l'appareil à des charges dépassant pour lesquelles il a été conçu. Le dépassement de cette charge peut causer des dommages permanents au périphérique ou nuire aux personnes. Pour assurer l'utilisation correcte de l'appareil, ce dernier doit être laissé libre de tout objet et être facilement accessible.

para sentarse. Un uso inadecuado, por ejemplo para ejercicios gimnásticos, puede provocar lesiones con graves consecuencias. No someta el aparato a una carga superior a aquella para la que ha sido diseñado. Superar este valor puede causar daños permanentes tanto al aparato como a las personas. Para un uso correcto, el aparato debe estar libre de todo objeto y ser fácilmente accesible.

IT

EN

DE

FR

ES

AVVERTENZE SICUREZZA

Il montaggio del dispositivo deve essere effettuato da personale competente e qualificato, (muratore o idraulico professionista) che dovrà verificare che gli elementi di fissaggio, qualora forniti, siano idonei per la parete di installazione. Per garantire la stabilità e sicurezza il dispositivo deve essere fissato con tasselli e viti adeguati al tipo di muro. Si consigliano in ogni caso dei fissaggi Fischer SX Plus 12x60 con vite inox AISI304 A2 8x70. Se il dispositivo dovesse risultare instabile sospendere l'uso fino a quando questo non sia stato controllato da un tecnico incaricato. Il produttore non è responsabile per un montaggio del dispositivo non conforme a quanto riportato nel presente manuale di uso e manutenzione.

SAFETY PRECAUTIONS

The device must be installed by trained and qualified personnel (bricklayer or professional plumber) who must verify whether the fixing elements, if provided, are suitable for the relevant wall. To guarantee stability and safety, the device must be attached with wall plugs and screws suitable for the relevant type of wall. Do not subject the device to loads exceeding those specified. In any case, we recommend Fischer SX Plus 12x60 fixings with AISI304 A2 8x70 stainless steel screws. If the device should become unstable, suspend its use until it is properly checked by the relevant technician. The manufacturer declines all responsibility for installation of the device not conforming in this manual for use and maintenance.

SICHERHEITSHINWEISE

Das Produkt muss von geschultem und qualifiziertem Personal (Maurer oder Fachinstallateur) installiert werden, das prüfen muss, ob die Befestigungselemente, falls vorhanden, für die jeweilige Wand geeignet sind. Um Stabilität und Sicherheit zu gewährleisten, muss das Produkt mit Dübeln und Schrauben befestigt werden, die für die jeweilige Wandart geeignet sind. Belasten Sie die produkt nicht über das angegebene Maß hinaus. Wir empfehlen in jedem Fall Fischer SX Plus 12x60 Befestigungen mit Edelstahlsschrauben AISI304 A2 8x70. Sollte das Produkt instabil werden, setzen Sie es bis zur fachgerechten Überprüfung durch den zuständigen Techniker außer Betrieb. Der Hersteller lehnt jede Verantwortung für eine Installation des Produktes ab, die nicht mit dieser Montage- und Betriebsanleitung

AVERTISSEMENTS CONCERNANT LA SÉCURITÉ

Le montage du dispositif doit être effectué par du personnel compétent et qualifié, (maçon ou plombier professionnel) qui devra vérifier que les éléments de fixation, à condition que si, sont adaptés au mur d'installation. Une fois l'installation effectuée, réaliser un ou plusieurs tests d'utilisation. Pour garantir la stabilité et la sécurité, le dispositif doit être fixé avec des tasseaux et des vis adaptées au type de mur. Ne pas soumettre le dispositif à une charge supérieure à celle indiquée. Dans tous les cas, nous recommandons les fixations Fischer SX Plus 12x60 avec vis en acier inoxydable AISI304 A2 8x70. En cas d'instabilité du dispositif, interrompre l'utilisation jusqu'à l'exécution d'une vérification par un technicien spécialisé. Le fabricant ne peut être tenu pour responsable en cas de montage du

ADVERTENCIAS DE SEGURIDAD

La instalación del aparato debe ser realizada por personal competente y cualificado (albañil o fontanero profesional) que debe comprobar que los elementos de fijación, si se suministran, son adecuados para la pared de instalación. Para garantizar la estabilidad y la seguridad, el aparato debe fijarse con tacos y tornillos adecuados al tipo de pared. En cualquier caso recomendamos fijaciones Fischer SX Plus 12x60 con tornillería de acero inoxidable AISI304 A2 8x70. Si el aparato resultara inestable, suspenda su uso hasta que haya sido revisado por un técnico autorizado. El fabricante no se hace responsable de ninguna instalación del aparato que no se ajuste a las presentes instrucciones de uso y mantenimiento.

übereinstimmt.

dispositif non conforme aux indications mentionnées dans ce manuel d'utilisation et d'entretien.

IT

PULIZIA

Pulire la superficie del dispositivo con un panno umido bagnato con sapone neutro liquido (ad esempio detergente per stoviglie). E' vietato l'uso di detersivi abrasivi liquidi contenenti cloro, acidi o basi forti, solventi concentrati come acetone e trielina o derivati, che possono causare opacizzazione del materiale.

E' vietato utilizzare fonti d'aria calda per l'asciugatura. Disinfettare la superficie del dispositivo utilizzando un prodotto tipo candeggina almeno una volta alla settimana.

EN

CLEANING

Clean the surface of the device using a damp cloth wetted with liquid neutral soap (e.g. dish soap). It is forbidden to use abrasive liquid detergents containing chlorine, strong acids or bases, concentrated solvents such as acetone and trichloroethylene or derivatives, which may cause the material too dull.

It is forbidden to use hot air sources for drying. Disinfect the device's surface using a bleach-type product at least once a week.

DE

REINIGUNGS-UND PFLEGEHINWEISE

Reinigen Sie die Oberfläche des Produktes mit einem feuchten Tuch, das mit flüssiger Neutralseife (z. B. Spülmittel) angefeuchtet ist. Es ist verboten, scheuernde, chlorhaltige Flüssigreiniger, starke Säuren oder Basen, konzentrierte Lösungsmittel wie Aceton und Trichlorethylen oder Derivate zu verwenden, die das Material zu stumpf machen können. Es ist verboten, Heißluftquellen zum Trocknen zu verwenden. Desinfizieren Sie die Oberfläche des Produktes mindestens einmal pro Woche mit einem bleichmittelähnlichen Produkt.

FR

NETTOYAGE

Passer un chiffon humide, imbibé de savon neutre liquide de type liquide vaisselle, sur la surface du dispositif. Il est interdit d'utiliser des détergents liquides abrasifs, contenant du chlore, des acides ou des bases fortes, des solvants concentrés, tels que de l'acétone et du trichloréthylène et dérivés, pouvant noircir le matériau. Il est interdit d'utiliser des sources d'air chaud pour sécher le dispositif. Désinfecter la surface de l'appareil avec des produits neutres au moins une fois par semaine.

ES

LIMPIEZA

Pasar por la superficie del dispositivo un paño húmedo embebido en jabón líquido neutro, como un detergente para vajillas. Prohibido utilizar detergentes líquidos abrasivos, con cloro, ácidos o bases fuertes, solventes concentrados, como acetona y tricloroetileno o derivados que puedan quitar brillo al material. Prohibido utilizar fuentes de aire caliente para el secado. Desinfectar la superficie del dispositivo con productos neutros al menos una vez a la semana.

IT

MANUTENZIONE CON FISSAGGI

Controllare almeno ogni 3 mesi la stabilità dei fissaggi. Se il dispositivo dovesse risultare instabile contattare un installatore di fiducia. Il dispositivo non ha regolazioni. Per eventuali danni si prevede la completa sostituzione.

EN

MAINTENANCE

Check the stability of the fixing at least every 3 months. Should the device become unstable, contact the installer. The device has no adjustments. It shall be fully replaced in case of any damages

DE

WARTUNG

Prüfen Sie alle 3 Monate die Stabilität der Wandbefestigung. Das Produkt, wenn es instabil erscheint, von einem qualifizierten Techniker kontrollieren lassen. Das Produkt besitzt keine Einstellungen. Bei eventuellen Schäden muss das ganze Produkt ausgetauscht werden

FR

ENTRETIEN

Contrôler au moins tous les 3 mois la stabilité des fixations murales. En cas d'instabilité du dispositif, contacter un installateur certifié. Le dispositif ne dispose pas de réglages. En cas de dommages éventuels, il est nécessaire de remplacer totalement le dispositif

ES

MANTENIMIENTO

Controlar al menos cada 3 meses la estabilidad de las fijaciones. Si el dispositivo resulta inestable, contactar con un instalador de confianza. El dispositivo no tiene regulaciones. En caso de daños, será necesaria la sustitución completa.

IT

CONDIZIONI DI UTILIZZO

Il dispositivo non risente della temperatura dell'ambiente e comunque NON deve

EN

CONDITIONS OF USE

The device is not affected by the room's temperature, though it must NOT be installed in

DE

GEBRAUCHSBEDINGUN GEN

Das Produkt ist unempfindlich gegenüber der Raumtemperatur, darf jedoch NICHT in Räumen

FR

CONDITIONS D'UTILISATION

Le dispositif n'est pas sensible à la température de l'environnement ; toutefois, celui-ci NE doit

ES

CONDICIONES DE USO

El aparato no se ve afectado por la temperatura ambiente y NO debe instalarse en

essere installato in ambienti soggetti a temperature minore di 4 °C o maggiore di 40 °C .
Non installare in saune.
Non rispettare le temperature indicate potrebbe danneggiare il rivestimento in plastica del dispositivo.

IT

NOTE

KWC si riserva il diritto di apportare modifiche ai prodotti o alle loro specifiche senza l'approvazione preventiva o la comunicazione al cliente per:
- Modifiche necessarie per motivi di sicurezza,
- Cambiamenti che non influenzano negativamente le prestazioni del prodotto,
- Modifiche necessarie per soddisfare le specifiche del prodotto,
- Modifiche necessarie per soddisfare i requisiti di legge e dei regolamenti applicabili

environments subject to temperatures below 4°C or above 40°C.
Do not install in saunas.
Not comply with the indicated temperatures may damage the plastic coating of the device.

EN

NOTE

KWC reserves the right to make changes to the products or to their specifications without prior approval or notification to the customer for:
- Changes required for safety purposes,
- Changes that do not adversely affect the product performance,
- Changes needed to meet the product specifications,
- Changes needed to comply with legal requirements or applicable regulations

verwendet werden, in denen Temperaturen unter 4 °C und über 40 °C herrschen.
Nicht für Saunen geeignet.

DE

NOTE

KWC behält sich das Recht vor, Änderungen an den Produkten oder ihren Spezifikationen ohne vorherige Genehmigung oder Benachrichtigung an den Kunden vorzunehmen:
- Änderungen, die für Sicherheitszwecke erforderlich sind,
- Änderungen, die die Produktleistung nicht beeinträchtigen,
- Änderungen, die erforderlich sind, um die Produktspezifikationen zu erfüllen,
- Änderungen, die erforderlich sind, um gesetzlichen Vorschriften oder anwendbaren Vorschriften einzuhalten

PAS être installé dans des environnements sujets à des températures inférieures à 4° C ou supérieures à 40° C.
Ne pas installer dans un sauna.

FR

NOTE

KWC se réserve le droit d'apporter des modifications aux produits ou à leurs spécifications sans l'approbation préalable ou la notification au client pour:
- Les changements nécessaires à des fins de sécurité,
- Les modifications qui ne nuisent pas à la performance du produit,
- Les changements nécessaires pour répondre aux spécifications du produit,
- Les changements nécessaires pour se conformer aux exigences légales ou réglementaires applicables

ambientes sometidos a temperaturas inferiores a 4 °C o superiores a 40 °C .
No lo instale en saunas.
El incumplimiento de las temperaturas indicadas puede dañar la carcasa de plástico del dispositivo.

ES

NOTAS

KWC se reserva el derecho a realizar cambios en los productos o en sus especificaciones sin previa aprobación o notificación al cliente por:
- Cambios necesarios por razones de seguridad,
- Cambios que no afecten negativamente a las prestaciones del producto,
- Cambios necesarios para cumplir las especificaciones del producto,
- Cambios necesarios para cumplir los requisitos de las leyes y reglamentos aplicables".

Australia

PR Kitchen and
Water Systems Pty Ltd
Dandenong South VIC 3175
Phone +61 3 9700 9100

Austria

KWC Austria GmbH
6971 Hard, Austria
Phone +43 5574 6735 0

Belgium, Netherlands & Luxembourg

KWC Aquarotter GmbH
9320 Aalst, Belgium
Phone +31 (0) 492 728 224

Czech Republic

KWC Aquarotter GmbH
14974 Ludwigsfelde, Germany
Phone +49 3378 818 309

France

KWC Austria GmbH
6971 Hard, Austria
Phone +33 800 909 216

Germany

KWC Aquarotter GmbH
14974 Ludwigsfelde
Phone +49 3378 818 0

Italy

KWC Austria GmbH
6971 Hard, Austria
Numero Verde +39 800 789 233

Middle East

KWC ME LLC Ras Al Khaimah,
United Arab Emirates
Phone +971 7 2034 700

Poland

KWC Aquarotter GmbH
14974 Ludwigsfelde, Germany
Phone +48 58 35 19 700

Spain

KWC Austria GmbH
6971 Hard, Austria
Phone +43 5574 6735 211

Switzerland & Liechtenstein

KWC Group AG
5726 Unterkulm, Switzerland
Phone +41 62 768 69 00

Turkey

KWC ME LLC Ras Al Khaimah,
United Arab Emirates
Phone +971 7 2034 700

United Kingdom

KWC DVS Ltd - Northern Office
Barlborough S43 4PZ
Phone +44 1246 450 255

KWC DVS Ltd - Southern Office
Paignton TQ4 7TW
Phone +44 1803 529 021

EAST EUROPE

Bosnia Herzegovina
Bulgaria | Croatia
Hungary | Latvia
Lithuania | Romania
Russia | Serbia | Slovakia
Slovenia | Ukraine
KWC Aquarotter GmbH
14974 Ludwigsfelde, Germany
Phone +49 3378 818 261

SCANDINAVIA & ESTONIA

Finland | Sweden | Norway
Denmark | Estonia
KWC Nordics Oy
76850 Naarajärvi, Finland
Phone +358 15 34 111

OTHER COUNTRIES

KWC Austria GmbH
6971 Hard, Austria
Phone +43 5574 6735 0

