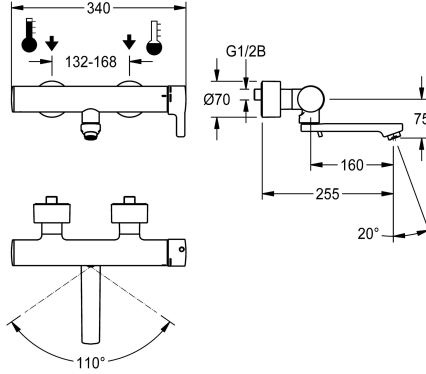
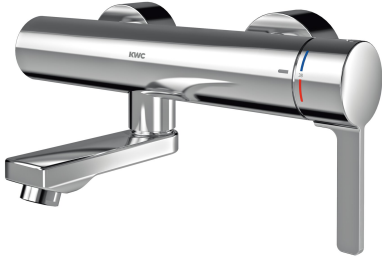


## KWC F5L-Therm

Vipukäyttöinen seinähana termostaatilla

Modell-Linie: F5L | F5LT1106

Hanat | Käsiikäyttöiset hanat



### KWC-No.

**3600003854**

Ulkonema 195 mm

**3600003855**

Ulkonema 135 mm

**3600003856**

Ulkonema 255 mm

### Putken ulkonema

215 mm

155 mm

275 mm

NEW

F5L-Therm-vipusekoitin termostaatilla, seinähana DN 15, pinta-asennukseen, lukittava kääntösäde, pesualtaisiin. Termostaattiohjattu sekoituslaite laajennuselementillä ja aktiivisella palovamma-suojauksella sekä säädettävä, tahattomalta kääntämiseltä suojattu lämpötilanrajoitin ja keraaminen kiekkotekniikka. Valinnaisen hygieniayksikön ja C-moduuli liittä-mahdollisuudella automaattisen hygieniahuuhtelun suorittamiseen ja tilastotietojen lukemiseen. Liitetään lämpimään ja kylmään veteen. Palovammaturvallinen messinkinen Safe-Touch -

runko, kotelo kromattu ja kiillotettu. Hanan rungosta irralliset, ohuet sileät vesijohdot ovat messinkiä eikä niissä ole nikkelpinnoitetta. Termiset eristerakenteosat lämmönsiirron vähentämiseksi hanan rungosta kylmävesijohtoon. Pyörteetön virtaaman säädin integroidulla virtaaman säätimellä 6,0 l/min. Varustettu säädettävillä ja lukittavilla takaisinvirtauksen estävillä liittimillä ja sihdellä, kokonaan peitetty kierrettävillä peitelevyillä, joiden syvyys on asetettavissa. Ulkonema 255 mm.

### Tekniset tiedot

Paineistettu

Toiminnallinen periaate

Nimellinen halkaisija

Sisääntuloaukon koko

Lukitusmekanismi

liittimen materiaali

Sekoituksen tyyppi

ATT-WS-POPUWASTESET

Hätä sulku

Ääni eristys

Spout

Putken ulkonema

Kotelon pinnan viimeistely

Pinnan viimeistely

Asennuspinnan viimeistely

Lämpötilan pysäytys

Asennustapa

Toiminta tapa

Hanan tyyppi

Vesiliitäntä

Ei

käsiikäyttöinen

DN 15

G 1/2 B

Yläosa ei-keraaminen

Messinki

Termostaatilla

Ei

Ei

Ei

Kääntyvyys alta

275 mm

Kromattu

Kromattu

kiiltainen

Kyllä

Seinäasennus

Käsiikäyttöinen toiminta

Seinähana

S-liitännät



## KWC F5L-Therm

Vipukäyttöinen seinähana termostaatilla

**Modell-Linie: F5L | F5LT1106**

Hanat | Käsikäyttöiset hanat

Korostusväri

Perusväri

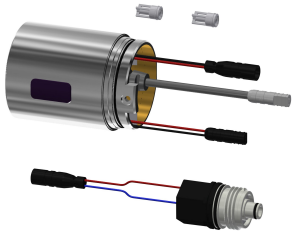
IviCode

ilman

Kromi (kiiltävä)

0

### Valinnaiset lisävarusteet



Hygieniyksikkö yhteensopiville  
vipukäyttöisille KWC-  
termostaattiseinähanoille

**360003861**

ACT9001