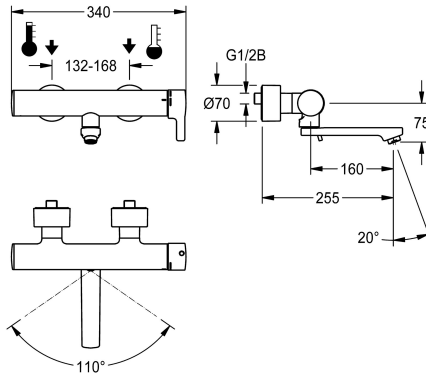


KWC F5L-Therm Mitigeur monolevier mural thermostatique

Modell-Linie: F5L | F5LT1106

Robinetteries | Robinets à monocommande



KWC-No.

3600003854

Projection de 195 mm

3600003855

Projection de 135 mm

3600003856

Projection de 255 mm

Projection de conduit

215 mm

155 mm

275 mm

NEW

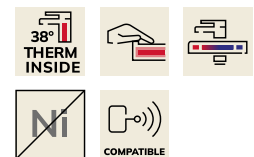
Mitigeur monolevier thermostatique F5L-Therm mural DN 15 pour montage en saillie avec sortie pivotante blocable pour lavabo. Cartouche de mitigeur à commande thermostatique avec élément de dilatation et protection active contre les brûlures ainsi que butée de température anti-rotation et technologie à disques céramique. Avec dispositif pour unité hygiénique optionnelle avec module C pour effectuer un rinçage hygiénique automatique et lire les données statistiques. Pour le raccordement à l'eau chaude et froide. Boîtier Safe-Touch anti-brûlure, structure entièrement métallique, laiton

chromé poli. Guides d'eau lisses découplés du corps de robinetterie, à volume réduit, en laiton et sans revêtement en nickel. Avec des composants d'isolation thermique pour réduire le transfert de chaleur du corps de robinetterie vers la conduite d'eau froide. Mousseur à jet laminaire avec régulateur de débit intégré de 6,0 l/min. Avec raccords ajustables et bloquants à clapets anti-retour et filtres, entièrement recouverts par des rosaces à visser réglables en profondeur. Projection de 255 mm.

Données techniques

Dépressurisé
Principe de fonctionnement
Diamètre intérieur
Taille de l'alimentation
Mécanisme de fermeture
Matière de l'installation
Type de mélangeur
Vidage
Arrêt de sécurité
Isolation sonore
Goulot
Projection de conduit
Surface de finition du boîtier
Finition de surface
Finition de surface de l'armature
butée de température
Type de montage
Type d'opération
Type de robinet
Raccordement à l'eau

Non
Manuel
DN 15
G 1/2 B
élément supérieur non céramique
Laiton
Avec thermostatique
Non
Non
ROTATING-BOT
275 mm
Chromé
Chromé
Poli
Oui
Montage mural
Opération manuelle
Robinet de bavette
Raccords en S



KWC F5L-Therm Mitigeur monolevier mural thermostatique

Modell-Linie: **F5L | F5LT1106**
Robinetteries | Robinets à monocommande

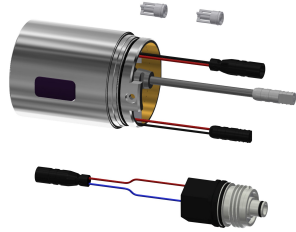
Couleur d'accent

sans

Couleur de base

aspect chromé (brillant)

Accessoires en option



Boîtier d'aérateur antivol

2000104778
ZTAPS0005

Unité d'hygiène pour mitigeurs thermostatiques muraux compatibles KWC

3600003861
ACT9001