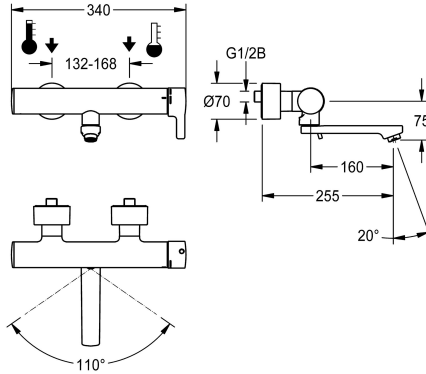
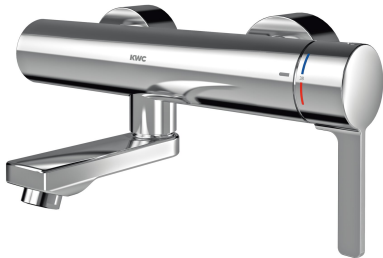


## KWC F5L-Therm

Jednouchwytowa termostaticzna bateria ścienna

Modell-Linie: F5L | F5LT1106

Armatura umywalkowa | Armatura jednouchwytowa



### KWC-No.

**360003854**

Wysięg 195 mm

**360003855**

Wysięg 135 mm

**360003856**

Wysięg 255 mm

### Długość wylewki

215 mm

155 mm

275 mm

NEW

F5L-Therm Jednouchwytowa termostaticzna bateria ścienna DN 15 do montażu natynkowego z blokowaną wylewką obrotową, do umywalk. Termostaticznie sterowany kartusz mieszacza z elementem rozprężnym i aktywnym zabezpieczeniem przed poparzeniem, a także regulowanym ogranicznikiem temperatury zabezpieczonym przed przekręcaniem i tarczami ceramicznymi. Z możliwością podłączenia opcjonalnego podzespółu higienicznego z modulem C do przeprowadzania automatycznego płukania higienicznego i odczytu danych statystycznych, podłączenie do ciepłej i zimnej wody. Obudowa Safe Touch zabezpieczona przed

poparzeniem, całość wykonana z metalu, korpus mosiężny polerowany, powłoka chromowana. Oddzielone od obudowy armatury, zmniejszające objętość, gładkie prowadnice wody wykonane z mosiądzu bez powłoki niklowej. Z elementami izolacji termicznej w celu zmniejszenia przenoszenia ciepła z obudowy armatury do instalacji wody zimnej. Regulator przepływu wody ze zintegrowanym regulatorem natężenia przepływu 6,0 l/min. Z regulowanymi i zamykanymi złączkami z zaworami zwrotnymi i sitkami, zasłoniętymi w całości przez przykręcane rozety z regulacją głębokości. Wysięg 255 mm.

### Dane techniczne

Bezciśnieniowy

Zasada funkcjonowania

Średnica nominalna

Średnica dopływu

Mechanizm blokujący

Materiał złączki

Sposób mieszania

ATT-WS-POPUPWASTESET

Wyłączenie awaryjne

Izolacja akustyczna

ATT-WS-SPOUT

Długość wylewki

Wykończenie powierzchni obudowy

Wykończenie powierzchni

Wykończenie powierzchni montażowej

Ogranicznik temperatury

Rodzaj montażu

Rodzaj obsługi

Rodzaje baterii

Nie

Instrukcja

DN 15

G 1/2 B

Górna część bez ceramiki

Mosiądz

Z termostatem

Nie

Nie

Nie

ROTATING-BOT

275 mm

Chromowany

Chromowany

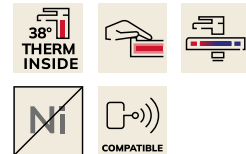
połysku

Tak

Montaż naścienny

Obsługa ręczna

Zawór ścienny



## KWC F5L-Therm

Jednouchwytowa termostaticzna bateria ścienna

Modell-Linie: F5L | F5LT1106

Armatura umywalkowa | Armatura jednouchwytowa

Podłączenie wody

Akcent kolorystyczny

Kolor podstawowy

Połączenia S

bez

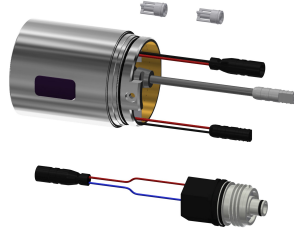
Chromowany wygląd (błyszczący)

### Akcesoria opcjonalne



Obudowa do perlatora  
antykradzieżowego

**2000104778**  
ZTAPS0005



Podzespół higieniczny do  
kompatybilnych jednouchwytowych  
termostaticznych baterii ściennych  
KWC

**3600003861**  
ACT9001