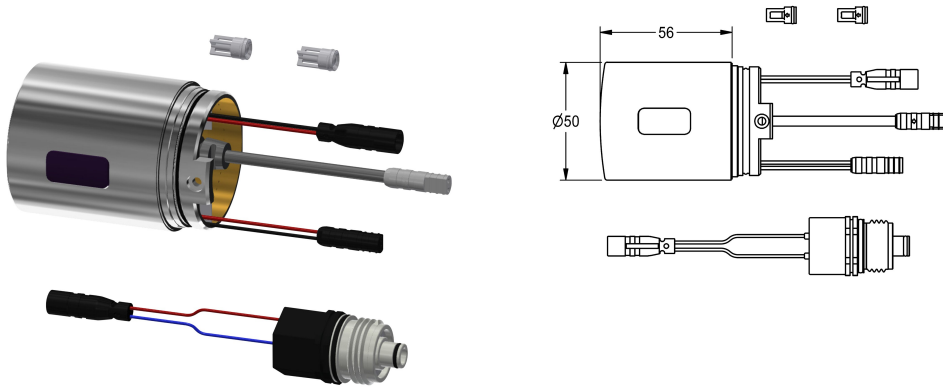


KWC

Unità igienica per miscelatori termostatici a parete monocomando KWC compatibili

Modell-Linie: PROF-WIRELESS | ACLT9001

Aqua3000 open - sistema di gestione dell'acqua | Accessori per sistema di gestione dell'acqua



KWC-No.

3600003861

Unità igienica per miscelatori termostatici a parete monocomando KWC compatibili

Unità igienica per miscelatori monocomando termostatici a parete KWC compatibili per lavabi e docce, per l'esecuzione di un flussaggio sanitario automatico e memorizzazione dei dati statistici. Modulo C incl. elettronica di comando e batteria al litio 6 V (CR-P2) e cartuccia elettrovalvola. Flussaggio sanitario attivato (30 secondi), intervallo fisso di 24 ore e memorizzazione dei dati

statistici. Con possibilità di parametrizzazione radiocomandata, lettura dei dati statistici, realizzazione di funzioni calendario predefinite e raggruppamento delle apparecchiature per l'esecuzione di funzioni di comando tramite app necessaria. Con adattatore per alloggiamento in ottone cromato lucido.

NEW

Dati tecnici

Quantità batterie

1

Capacità

1

Quantità UOM

Pezzi

Tipo batterie

CR-P2

teamNumber

0

