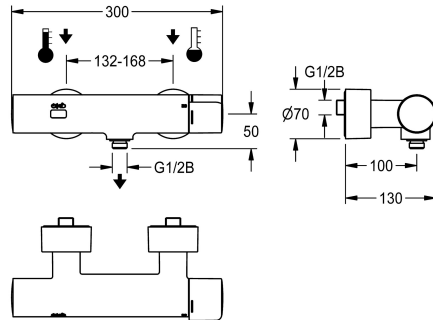


KWC F5E-Therm Elektronik-Thermostat-Wandbatterie mit Batteriebetrieb

Modell-Linie: F5E | F5ET2103

Duscharmaturen | Elektronisch gesteuerte Duschen



KWC-Nr.

3600004013

F5E-Therm Thermostat-Wandbatterie DN 15 zur Aufputzmontage, für Duschanlagen. Elektronisch gesteuert, zum Anschluss an Warm- und Kaltwasser. Thermostat mit Metallgriff und einstellbarem, verdrehbarem Temperaturschlag. Mit Möglichkeit der manuellen thermischen Desinfektion. Steuerelektronik, Magnetventilkartusche, 6 V Lithium Batterie (CR-P2) und Tast-Sensor im Ganzmetallgehäuse mit Handbrauseanschluss, G 1/2 B, Messing poliert verchromt. Mit verstellbaren und absperrbaren

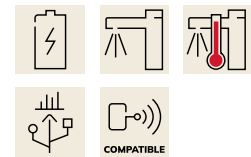
Anschlüssen mit Rückflussverhinderer und Sieben, vollständig abgedeckt durch tiefenverstellbare Schraubrosetten. Aktivierte Hygienespülung 24 Stunden nach letzter Betätigung, Sicherheitsabschaltung bei Dauerreflexion und Speicherung von Statistikdaten. Mit Möglichkeit der Parametrierung und Kommunikation über optionale bidirektionale Fernbedienung oder optionale C-Moduleinheit mit notwendiger App.



Technische Daten

zusätzliche Verbindungen
mit Rückflussverhinderer
Zirkulation
Anschluss an Münzkontakgeber
Voreinstellung Hygienespülung
Voreinstellung Fließzeit
mit Filter
einstellbare Fließzeit
Funktionsprinzip
für Handdusche
Hygienespülung
Nennweite
Anschlussgröße
Schließmechanismus
Material Gehäuse
Material Armatur
maximale Fließzeit
Mindestfließdruck
minimale Fließzeit
Art der Mischung
Anzahl Batterien
Parametrierung
Anschlussspannung

nein
ja
nein
nicht möglich
24 Stunden nach der letzten Betätigung
30 Sekunden
ja
ja
elektronisch selbstschließend
ja
ja
DN 15
G 1/2 B
Oberteil nicht keramisch
Messing
Messing
255 Sekunden
1 bar
1 Sekunden
mit Thermostat
1
Fernbedienung
Batterie 6 V



KWC F5E-Therm Elektronik-Thermostat-Wandbatterie mit Batteriebetrieb

Modell-Linie: F5E | F5ET2103

Duscharmaturen | Elektronisch gesteuerte Duschen

Stromverbrauch	1,5 Voltampere
Art der Spannungsversorgung	Batterie
Schutzart IP	IP59K
mit Rosetten/Abdeckplatte	ja
Sicherheitsabschaltung	ja
Brauserohrentleerung	nein
Schallschutz	nein
Oberflächenbehandlung Gehäuse	verchromt
Oberflächenbehandlung Armatur	verchromt
Oberflächenveredelung Armatur	poliert
Temperaturanschlag	ja
Thermische Desinfektion	manuelle thermische Desinfekti
mit Trafo/Netzteil	nein
Batterietyp	CR-P2 Lithium Batterie 6 V
Art der Montage	Wandmontage
Art der Bedienung	Sensorbetätigung
Typ des Sensors	opto-elektronischer Sensor
Art der Duscharmatur	Wandarmatur
Wasseranschluss	S-Anschlüsse
Position des Wasseranschlusses	von hinten
Akzentfarbe	ohne
Grundfarbe	Chromoptik (glänzend)

Optionales Zubehör



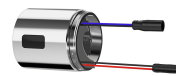
Handbrause

2030051216
ACXX2007



Brausestange

2030051217
ACXX2008



C-Moduleinheit für kompatible KWC Elektronik-Wandbatterien

3600008377
ACET9003