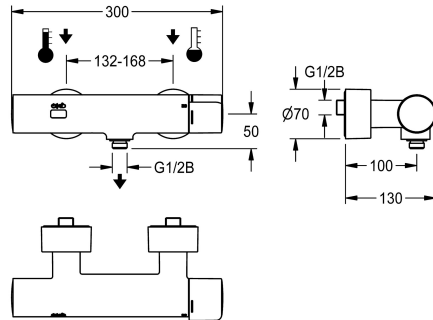


KWC F5E-Therm

Grifo mural de termostato con sistema electrónico a batería

Modell-Linie: F5E | F5ET2103

Duchas | Duchas con control remoto electrónico



KWC-No.

3600004013

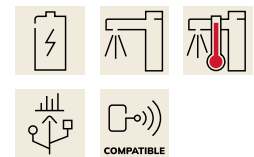
F5E-Therm Grifo mural de termostato DN 15 para instalación en superficie, para instalaciones de ducha. Con control electrónico, para conexión a las tuberías de agua caliente y fría. Termostato con mango de metal y tope de temperatura ajustable y protegido antigiro. Con la posibilidad de realizar una desinfección térmica manual. Electrónica de control, cartucho de válvula electromagnética, batería de litio de 6 V (CR-P2) y sensor táctil en carcasa totalmente metálica con conexión para ducha de mano, G 1/2 B, latón cromado y pulido. Con conexiones ajustables y

bloqueables con válvulas de retención y filtros, completamente ocultos gracias a rosetas atomillables con ajuste de profundidad. Descarga higiénica activa 24 horas tras la última activación, desconexión de seguridad en caso de reflexión constante y almacenamiento de datos estadísticos. Con opción de parametrización y comunicación mediante mando a distancia bidireccional opcional o unidad de módulo C opcional con la aplicación necesaria.



Datos técnicos

Conexiones adicionales	No
ATT-WS-BACKFLOWPREVENTER	Si
Circulation	No
conexión con dispensador de prepago	No es posible
Programación de descarga	24 horas después de la última operación
Programación de descarga con filtro	30 Segundos
Tiempo de flujo ajustable	Si
Mecanismo de activación para teleducha	Si
Lavado de aguas higiénico	Si
Diámetro de entrada	DN 15
Mecanismo de cierre	G 1/2 B
Material	Parte superior no cerámica
Material	Latón
Tiempo de descarga máximo	Latón
Presión de caudal mínimo	255 Segundos
Descarga mínima	1 bar
Mezcla	1 Segundos
Número de baterías	Con termostato
Parametrización	1
Conexión de alimentación	Telemando
	Batería de 6 V



KWC F5E-Therm

Grifo mural de termostato con sistema electrónico a batería

Modell-Linie: F5E | F5ET2103

Duchas | Duchas con control remoto electrónico

Consumo de energía	1,5 Voltioamperio
Tipo de alimentación	Pila
Sistema de protección de propiedad con rosetas/placa de cubierta	59K
Apagado de seguridad	Si
Dispositivo de evacuación	Si
Insonorización	No
Acabado de superficie de cubierta	Cromado
Tratamiento de la superficie	Cromado
Acabado de la superficie de montaje	brillo
ATT-WS-TEMPERATURELIMIT	Si
Desinfección térmica con transformador / adaptador de red	Desinfección térmica manual
Tipo de batería	No
Tipo de montaje	CR-P2
Tipo de operación	Montaje a pared
Tipo de sensor	Funcionamiento del sensor
Tipo de ducha	sensor opto electrónico
Conexión de agua	Montaje de pared
Conexión para el agua	Conexiones S
Color acento	Parte posterior
Color primario	sin
	Aspecto cromado (brillante)

Accesorios opcionales



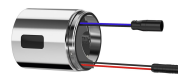
Ducha de mano

2030051216
ACXX2007



Barra para ducha

2030051217
ACXX2008



Unidad de módulo C para grifos murales electrónicos KWC compatibles

3600008377
ACET9003