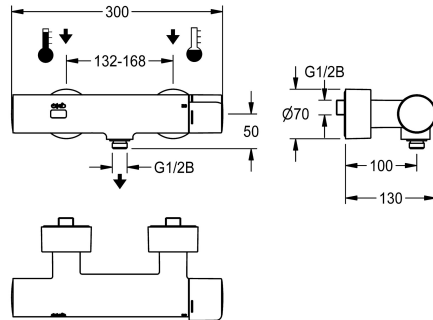


KWC F5E-Therm Mitigeur électronique thermostatique mural à piles

Modell-Linie: F5E | F5ET2103
Douches | Douches à fermeture électronique



KWC-No.

3600004013

Robinetterie murale thermostatique à fermeture automatique F5E-Therm DN 15 pour le montage en saillie, pour les installations de douches. À commande électronique, pour le raccordement sur les arrivées d'eau chaude et d'eau froide. Thermostat avec poignée métallique et butée de température réglable sans torsion. Avec possibilité de désinfection thermique manuelle. Commande électronique, cartouche d'électrovanne, pile 6 V au lithium (CR-P2) et capteur poussoir dans un corps entièrement métallique avec raccord de douchette manuelle, G 1/2 B, laiton poli chromé. Avec

raccordements ajustables et bloquants à clapets anti-retour et filtres, entièrement recouverts par des rosaces à visser réglables en profondeur. Rinçage hygiénique activé 24 heures après le dernier actionnement, coupure de sécurité en cas de réflexion permanente et enregistrement de données statistiques. Avec possibilité de paramétrage et de communication via une télécommande bidirectionnelle en option ou une unité de module C en option avec l'application nécessaire.

NEW

Données techniques

Connexions supplémentaires

avec clapet(s) anti-retour

Circulation

Connexion avec distributeur d'eau payante

Réglage d'usine du rinçage d'hygiène

Durée d'écoulement réglée d'usine

avec filtre

Durée d'écoulement réglable

Principe de fonctionnement

pour douche à main

Rinçage hygiénique

Diamètre intérieur

Taille de l'alimentation

Mécanisme de fermeture

Matière du boîtier

Matière de l'installation

Durée maximale de rinçage

Pression dynamique minimale

Durée d'écoulement minimum

Type de mélangeur

Nombre de piles

Paramétrage

Connexion au boîtier d'alimentation

Non

Oui

Non

Pas possible

24 heures après la dernière activité

30 Secondes

Oui

Oui

Fermeture automatique électronique

Oui

Oui

DN 15

G 1/2 B

élément supérieur non céramique

Laiton

Laiton

255 Secondes

1 Bar

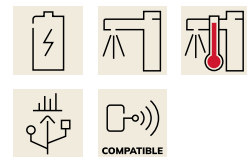
1 Secondes

Avec thermostatique

1

Télécommande

Batterie 6V



KWC F5E-Therm

Mitigeur électronique thermostatique mural à piles

Modell-Linie: F5E | F5ET2103

Douches | Douches à fermeture électronique

| | |
|---|-------------------------------|
| Consommation d'alimentation | 1.5 Voltampère |
| Type d'alimentation | pile |
| Système de protection IP | 59K |
| avec rosaces/plaque de recouvrement | Oui |
| Arrêt de sécurité | Oui |
| Tuyau de vidage de douche | Non |
| Isolation sonore | Non |
| Surface de finition du boîtier | Chromé |
| Finition de surface | Chromé |
| Finition de surface de l'armature | Poli |
| Butée de température | Oui |
| Désinfection thermique | Désinfection thermique manuel |
| avec transformateur/alimentation électrique | Non |
| Type de piles | CR-P2 |
| Type de montage | Montage mural |
| Type d'opération | Fonctionnement du détecteur |
| Type de capteur | Détecteur opto-électronique |
| Type de douches | Installation murale |
| Raccordement à l'eau | Raccords en S |
| Position de la connexion de l'eau | De l'autre côté |
| Couleur d'accent | sans |
| Couleur de base | aspect chromé (brillant) |
| teamNumber | 0 |

Accessoires en option



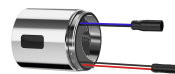
Pommeau de douche

2030051216
ACXX2007



Barre de douche

2030051217
ACXX2008



Unité de module C pour mitigeurs électroniques muraux compatibles KWC

3600008377
ACET9003