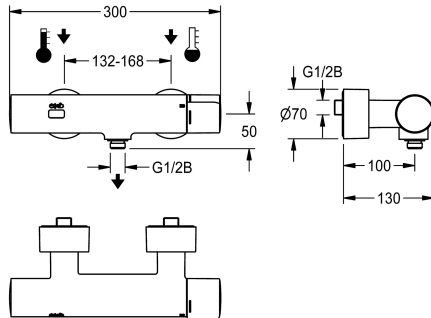


KWC F5E-Therm

Elektroniczna termostatyczna bateria ścienna z zasilaniem bateryjnym

Modell-Linie: F5E | F5ET2103

Armatura natryskowa | Armatura z samozamykającymi zaworami elektronicznymi



KWC-No.

3600004013

NEW

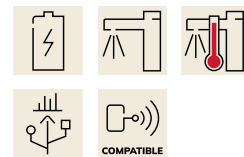
F5E-Therm Termostatyczna bateria ścienna DN 15 do montażu natynkowego, do natrysków. Sterowanie elektroniczne, podłączenie do ciepłej i zimnej wody. Termostat z uchwytem metalowym i regulowanym ogranicznikiem temperatury zabezpieczonym przed przekroczeniem. Możliwość ręcznej dezynfekcji termicznej. Elektronika sterująca, kartusz z zaworem elektromagnetycznym, bateria litowa 6 V (CR-P2) i czujnik w obudowie wykonanej w całości z metalu, ze złączką do słuchawki natryskowej G 1/2 B, mosiądz polerowany chromowany. Z regulowanymi i zamykanymi

złączkami z zaworami zwrotnymi i sitkami, całość zasłonięta przykręcanymi rozetkami o regulowanej głębokości. Aktywowane płukanie higieniczne po 24 godzinach od ostatniego uruchomienia, wyłącznik bezpieczeństwa powodujący wyłączenie w przypadku ciągłej aktywacji czujnika odbiciowego, zapisywanie danych statystycznych. Z możliwością parametryzacji i komunikacji za pomocą opcjonalnego dwukierunkowego pilota lub opcjonalnego modułu C z niezbędną aplikacją.

Dane techniczne

Dodatkowe połączenia
z zaworem zwrotnym
Cyrkulacja
Połączenie z dozownikiem odpłatnego udostępniania wody
Wstępne ustawienia spłukiwanie higienicznego
Wstępne ustawienie czasu przepływu
z filtrem
Czas przepływu możliwy do ustawienia
Zasada funkcjonowania do główki prysznicowej
Płukanie higieniczne
Średnica nominalna
Średnica dopływu
Mechanizm blokujący
Materiał obudowy
Materiał złączki
Maksymalny czas przepływu
Wymagane ciśnienie robocze
Minimalny czas przepływu
Sposób mieszania
Liczba baterii
Parametryzacja
Napięcie przyłączeniowe

Nie
Tak
Nie
Niemożliwe
24 godziny po ostatniej operacji
30 Sekundy
Tak
Tak
Elektroniczne samozamykanie
Tak
Tak
DN 15
G 1/2 B
Górna część bez ceramiki
Mosiądz
Mosiądz
255 Sekundy
1 bar
1 Sekundy
Z termostatem
1
Pilot zdalnego sterowania
Bateria 6V



KWC F5E-Therm

Elektroniczna termostatyczna bateria ścienna z zasilaniem bateryjnym

Modell-Linie: F5E | F5ET2103

Armatura natryskowa | Armatura z samozamykającymi zaworami elektronicznymi

Zużycie prądu	1,5 Woltampier
Rodzaj zasilania	Bateria
System ochrony IP	59K
z rozetami/pokrywą	Tak
Wyłączenie awaryjne	Tak
Rura spustowa prysznicza	Nie
Izolacja akustyczna	Nie
Wykończenie powierzchni obudowy	Chromowany
Wykończenie powierzchni	Chromowany
Wykończenie powierzchni montażowej	połysku
Ogranicznik temperatury	Tak
Dezynfekcja termiczna	Instrukcja dezynfekcji termicznej
z transformatorem/zasilaczem	Nie
Rodzaje baterii	CR-P2
Rodzaj montażu	Montaż naścienny
Rodzaj obsługi	Działanie czujnika
Rodzaj czujnika	Czujnik opto-elektroniczny
Rodzaje natrysków	Złączka ścienna
Podłączenie wody	Połączenia S
Umieszczenie zasilania w wodę	Od tyłu
Akcent kolorystyczny	bez
Kolor podstawowy	Chromowany wygląd (błyszczący)

Akcesoria opcjonalne



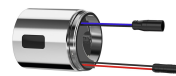
Słuchawka natryskowa

2030051216
ACXX2007



Drążek natryskowy

2030051217
ACXX2008



Moduł C do kompatybilnych elektronicznych baterii ściennych KWC

3600008377
ACET9003