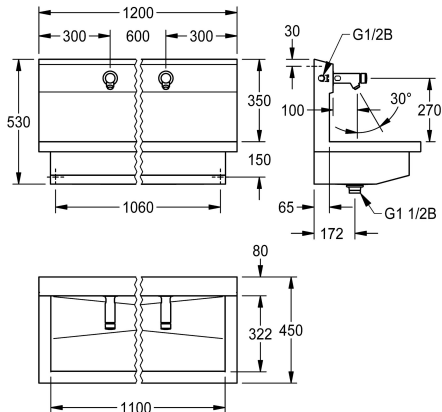


## KWC PLANOX

Moduł umywalkowy z samozamykającymi bateriami ściennymi bez mieszacza

Modell-Linie: PLANOX | PL12USV  
Umywalki | Umywalki rynnowe



### KWC-No.

#### 3600004024

z 2 stanowiskami  
Wymiary 1200 x 530 x 440 mm (szer. x wys. x głęb.)

#### 3600004023

z jednym stanowiskiem  
Wymiary 600 x 530 x 440 mm (szer. x wys. x głęb.)

#### 3600004025

z 3 stanowiskami  
Wymiary 1800 x 530 x 440 mm (szer. x wys. x głęb.)

#### 3600004026

z 4 stanowiskami  
Wymiary 2400 x 530 x 440 mm (szer. x wys. x głęb.)

### Łączna szerokość

1,200 mm

600 mm

1,800 mm

2,400 mm

NEW

PLANOX Moduł umywalkowy z bezspoinowo zintegrowaną rynną, z dwoma stanowiskami, montaż ścienny, do podłączenia do wstępnie zmieszanej ciepłej lub zimnej wody od tyłu z prawej lub lewej strony. Obudowa ze stali szlachetnej, powierzchnia szlifowana matowa, grubość materiału 1,5 mm. Odpływ środkowy, zawór siłkowy G 1 1/2 B, w komplecie zestaw montażowy. Gotowy do podłączenia, z zamontowanymi samozamykającymi bateriami ściennymi F3S bez mieszacza, sterowanymi hydraulicznie.

konstrukcja bezłokowa, z funkcją samozamykania, bezstopniowa regulacja czasu przepływu, obudowa z mosiądzu polerowanego chromowanego. Perlator ze zintegrowanym regulatorem przepływu 3,0 l/min.

Wymiary 1200 x 530 x 440 mm (szer. x wys. x głęb.)  
Szerokość stanowiska 600 mm

### Dane techniczne

Materiał	Stal szlachetna
Kod materiałowy	1.4301
Liczba otworów odpływowych	1
Łączna szerokość	1,200 mm
Tyłna krawędź przyścienna	Nie
Ścianka tylna	Tak
Wykończenie powierzchni	Matowe
Rodzaj montażu	Montaż naścienny
Rodzaje zestawów odpływowych	Siłkowy zawór odpływowy
Pozycja ujęcia	W środku
Zestaw odpływowy w komplecie	Tak

Materiał	Stal szlachetna
Kod materiałowy	1.4301
Liczba otworów odpływowych	1
Łączna szerokość	1,200 mm
Tyłna krawędź przyścienna	Nie
Ścianka tylna	Tak
Wykończenie powierzchni	Matowe
Rodzaj montażu	Montaż naścienny
Rodzaje zestawów odpływowych	Siłkowy zawór odpływowy
Pozycja ujęcia	W środku
Zestaw odpływowy w komplecie	Tak

### Aksesoria opcjonalne

## KWC PLANOX

Moduł umywalkowy z samozamykającymi bateriami ściennymi bez mieszacza

Modell-Linie: PLANOX | PL12USV  
Umywalki | Umywalki rynnowe



### Obudowa do perlatora antykradzieżowego

**2000104778**  
ZTAPS0005

### Części zamienne



### F3S Samozamykająca bateria ścienna bez mieszacza

**3600001424**  
F3SV1102



### Uszczelka, czerwony

**2030042949**  
ASSV1002



### Uszczelka, niebieski

**2030042950**  
ASSV1003



### Element funkcyjny

**2000104372**  
ETAPS0001



### Perlator 3,0 l/min

**2030041424**  
ASXX1008



### Zestaw pielęgnacyjny do stali szlachetnej

**2000109019**  
ZWSPL0024



### Środek do czyszczenia i pielęgnacji produktów ze stali szlachetnej CHROMOL

**2000105091**  
ZWSPL0023