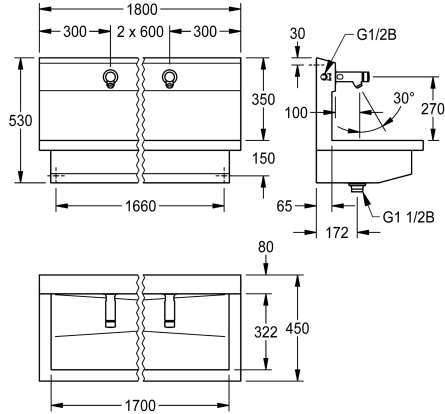


KWC PLANOX

Unità di lavaggio con rubinetti temporizzati a parete

Modell-Linie: PLANOX | PL18USV

Lavabi | Lavelli a canale



KWC-No.

3600004024

con 2 posti di lavaggio
Dimensioni 1200 x 530 x 440 mm (L x A x P)

3600004023

con un posto di lavaggio
Dimensioni 600 x 530 x 440 mm (L x A x P)

3600004025

con 3 posti di lavaggio
Dimensioni 1800 x 530 x 440 mm (L x A x P)

3600004026

con 4 posti di lavaggio
Dimensioni 2400 x 530 x 440 mm (L x A x P)

Larghezza complessiva

1,200 mm

600 mm

1,800 mm

2,400 mm

NEW

Unità di lavaggio PLANOX con vasca senza giunture, con 3 posti di lavaggio, installazione a parete, per il collegamento ad acqua fredda o calda premiscelata dal lato posteriore destro o sinistro. Corpo in acciaio inox, superficie satinata, spessore materiale 1,5 mm. Scarico centrale, con griglia G 1 1/2 B, incluso materiale di fissaggio. Pronta per il collegamento, con rubinetti temporizzati a parete F3S montati sulla parete integrata all'unità, a comando

idraulico, modello senza pistone, tempo di flusso con regolazione continua a comando idraulico, modello senza pistone, autochiusura, tempo di flusso con regolazione continua, corpo in ottone cromato lucido. Aeratore con regolatore del flusso integrato 3,0 l/min.

Dimensioni 1800 x 530 x 440 mm (L x A x P)
Larghezza del posto di lavaggio 600 mm

Dati tecnici

Materiale
Codice materiale
Quantità scarichi
Larghezza complessiva
Altezza alzatina
Paraspruzzi
Finitura della superficie
Tipo di montaggio
Tipologia del gruppo scarico
Posizione del foro di scarico
gruppo di scarico incluso

Acciaio inox
1.4301
1
1.800 mm
No
Si
Finitura satinata
Installazione a parete
Scarico perforato
Centro
Si

Accessori opzionali

KWC PLANOX

Unità di lavaggio con rubinetti temporizzati a parete

Modell-Linie: PLANOX | PL18USV

Lavabi | Lavelli a canale



Alloggiamento aeratore

2000104778
ZTAPS0005

Pezzi di ricambio



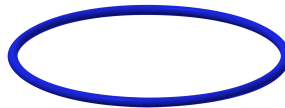
F3S Rubinetto temporizzato a parete

3600001424
F3SV1102



O-ring, rosso

2030042949
ASSV1002



O-ring, blu

2030042950
ASSV1003



Elemento funzionale

2000104372
ETAPS0001



Aeratore 3,0 l/min

2030041424
ASXX1008



Kit per la manutenzione dell'acciaio inox

2000109019
ZWSPL0024



CHROMOL

2000105091
ZWSPL0023