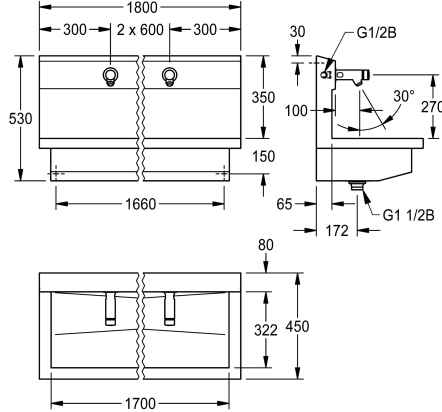


KWC PLANOX

Wasplaatseenheid met zelfsluitende wandkranen

Modell-Linie: PLANOX | PL18USV

Wastafels | Wasgoten



KWC-No.

3600004024

met 2 wasplaatsen
Afmetingen 1200 x 530 x 440 mm (B x H x D)

3600004023

met één wasplaats
Afmetingen 600 x 530 x 440 mm (B x H x D)

3600004025

met 3 wasplaatsen
Afmetingen 1800 x 530 x 440 mm (B x H x D)

3600004026

met 4 wasplaatsen
Afmetingen 2400 x 530 x 440 mm (B x H x D)

Totale breedte

1,200 mm

600 mm

1,800 mm

2,400 mm

NEW

PLANOX Wasplaatseenheid met naadloos gelaste wasgoot, met 3 wasplaatsen, voor wandmontage, voor aansluiting op voegemengd warm of koud water vanaf de achterkant rechts of links. Behuizing van roestvrij staal, oppervlak zijdemat, materiaaldikte 1,5 mm, afvoer midden, afvoerplug G 1 1/2 B, inclusief bevestigingsmateriaal. Klaar voor aansluiting, met voormonteerde F3S zelfsluitende wandkranen, hydraulisch

gestuurd, zuigerloze constructie, zelfsluitend, stromingstijd traploos instelbaar, behuizing van gepolijst en verchroomd messing. Perlator met geïntegreerde debietregelaar 3,0 l/min.

Afmetingen 1800 x 530 x 440 mm (B x H x D)
Wastafelbreedte 600 mm

Technical Data

Materiaal	Roestvrij staal
Materiaalcode	1.4301
Aantal afvoergaten	1
Totale breedte	1.800 mm
Opstaande achterkant	Neen
Spatplaat	Ja
Oppervlakafwerking	Zijdeglans
Type montage	Wandmontage
Type afvoer kit	Roosterafvoerplug
Positie afvoeropening	Centraal
afvoer kit inbegrepen	Ja

Roestvrij staal
1.4301
1
1.800 mm
Neen
Ja
Zijdeglans
Wandmontage
Roosterafvoerplug
Centraal
Ja

Optionele toebehoren

KWC PLANOX

Wasplaatseenheid met zelfsluitende wandkranen

Modell-Linie: PLANOX | PL18USV

Wastafels | Wasgoten



Diefstalbestendige perlator

2000104778
ZTAPS0005

Reserve onderdelen



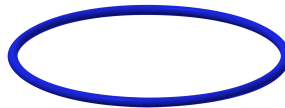
F3S zelfsluitende wandkraan

3600001424
F3SV1102



O-ring, rood

2030042949
ASSV1002



O-ring, blauw

2030042950
ASSV1003



Functiedeel

2000104372
ETAPS0001



Perlator 3,0 l/min

2030041424
ASXX1008



Onderhoudsset

2000109019
ZW SPL0024



Reinigingsmiddel CHROMOL

2000105091
ZW SPL0023