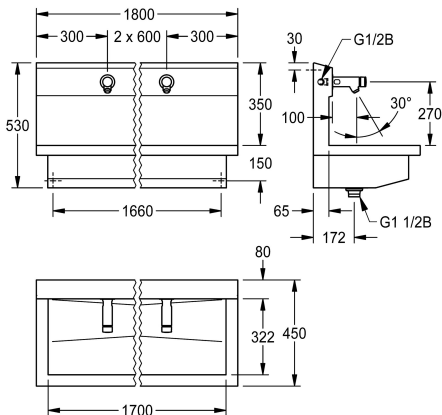


KWC PLANOX

Moduł umywalkowy z samozamykającymi bateriami ściennymi bez mieszacza

Modell-Linie: PLANOX | PL18USV
Umywalki | Umywalki rynnowe



KWC-No.

3600004024

z 2 stanowiskami
Wymiary 1200 x 530 x 440 mm (szer. x wys. x głęb.)

3600004023

z jednym stanowiskiem
Wymiary 600 x 530 x 440 mm (szer. x wys. x głęb.)

3600004025

z 3 stanowiskami
Wymiary 1800 x 530 x 440 mm (szer. x wys. x głęb.)

3600004026

z 4 stanowiskami
Wymiary 2400 x 530 x 440 mm (szer. x wys. x głęb.)

Łączna szerokość

1,200 mm

600 mm

1,800 mm

2,400 mm

NEW

PLANOX Moduł umywalkowy z bezspoinowo zintegrowaną rynną, z trzema stanowiskami, montaż ścienny, do podłączenia do wstępnie zmieszanej ciepłej lub zimnej wody od tyłu z prawej lub lewej strony. Obudowa ze stali szlachetnej, powierzchnia szlifowana matowa, grubość materiału 1,5 mm. Odpływ środkowy, zawór siłkowy G 1 1/2 B, w komplecie zestaw montażowy. Gotowy do podłączenia, z zamontowanymi samozamykającymi bateriami ściennymi F3S bez mieszacza, sterowanymi hydraulicznie,

konstrukcja bezłokowa, z funkcją samozamykania, bezstopniowa regulacja czasu przepływu, obudowa z mosiądzu polerowanego chromowanego. Perlator ze zintegrowanym regulatorem przepływu 3,0 l/min.

Wymiary 1800 x 530 x 440 mm (szer. x wys. x głęb.)
Szerokość stanowiska 600 mm

Dane techniczne

Materiał	Stal szlachetna
Kod materiałowy	1.4301
Liczba otworów odpływowych	1
Łączna szerokość	1,800 mm
Tyłna krawędź przyścienna	Nie
Ścianka tylna	Tak
Wykończenie powierzchni	Matowe
Rodzaj montażu	Montaż naścienny
Rodzaje zestawów odpływowych	Siłkowy zawór odpływowy
Pozycja ujęcia	W środku
Zestaw odpływowy w komplecie	Tak

Materiał	Stal szlachetna
Kod materiałowy	1.4301
Liczba otworów odpływowych	1
Łączna szerokość	1,800 mm
Tyłna krawędź przyścienna	Nie
Ścianka tylna	Tak
Wykończenie powierzchni	Matowe
Rodzaj montażu	Montaż naścienny
Rodzaje zestawów odpływowych	Siłkowy zawór odpływowy
Pozycja ujęcia	W środku
Zestaw odpływowy w komplecie	Tak

Akcesoria opcjonalne

KWC PLANOX

Moduł umywalkowy z samozamykającymi bateriami ściennymi bez mieszacza

Modell-Linie: PLANOX | PL18USV
Umywalki | Umywalki rynnowe



**Obudowa do perlatora
antykradzieżowego**

2000104778
ZTAPS0005

Części zamienne



**F3S Samozamykająca bateria ścienna
bez mieszacza**

3600001424
F3SV1102



Uszczelka, czerwony

2030042949
ASSV1002



Uszczelka, niebieski

2030042950
ASSV1003



Element funkcyjny

2000104372
ETAPS0001



Perlator 3,0 l/min

2030041424
ASXX1008



**Zestaw pielęgnacyjny do stali
szlachetnej**

2000109019
ZWSPL0024



**Środek do czyszczenia i pielęgnacji
produktów ze stali szlachetnej
CHROMOL**

2000105091
ZWSPL0023