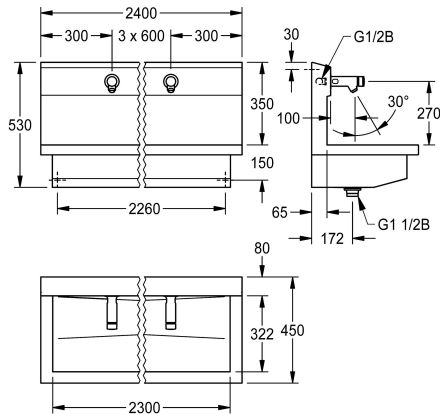


KWC PLANOX

Mycí jednotka se samouzavíracími nástěnnými ventily

Modell-Linie: PLANOX | PL24USV

Umyvadla | Mycí žlaby



KWC-No.

3600004024

se dvěma mycími místy
Rozměry 1200 x 530 x 440 mm (š x v x h)

3600004023

s jedním mycím místem
Rozměry 600 x 530 x 440 mm (š x v x h)

3600004025

se třemi mycími místy
Rozměry 1800 x 530 x 440 mm (š x v x h)

3600004026

se čtyřmi mycími místy
Rozměry 2400 x 530 x 440 mm (š x v x h)

Celková šířka

1,200 mm

600 mm

1,800 mm

2,400 mm

NEW

PLANOX Mycí jednotka s bezešvým svařovaným žlabem, čtyřmi mycími místy, k montáži na stěnu, k připojení na předmíchanou teplou nebo studenou vodu zezadu vpravo nebo vlevo. Plášť z ušlechtilé oceli, povrch hedvábně matný, tloušťka materiálu 1,5 mm. Odtok středový, sítkový ventil G 1 1/2 B, včetně upevňovacího materiálu. Připraveno k připojení, s namontovaným samouzavíracím nástěnným ventilem F35, hydraulicky řízený, konstrukce bez pístu,

samočinné zavírání, plynule nastavitelná doba průtoku, těleso leštěná chromovaná mosaz. Regulátor proudů vody s integrovaným regulátorem průtoku 3,0 l/min.

Rozměry 2400 x 530 x 440 mm (š x v x h)
Šířka mycího místa 600 mm

Technické údaje

Materiál	ušlechtilá ocel
Kód materiálu	1.4301
Počet odtokových otvorů	1
Celková šířka	2,400 mm
Zadní lišta	Ne
Zadní stěna	ano
Povrch	hedvábně matný
Způsob montáže	montáž na stěnu
Typ odpadové sady	děrovaný odtok
Umístění odtoku	centrální
Včetně odpadové sady	ano

ušlechtilá ocel
1.4301
1
2,400 mm
Ne
ano
hedvábně matný
montáž na stěnu
děrovaný odtok
centrální
ano

Volitelné příslušenství

KWC PLANOX

Mycí jednotka se samouzavíracími nástěnnými ventily

Modell-Linie: PLANOX | PL24USV

Umyvadla | Mycí žlaby



Těleso perlátoru

2000104778
ZTAPS0005

Náhradní díly



F3S Samouzavírací nástěnný ventil

3600001424
F3SV1102



O-kroužek, červený

2030042949
ASSV1002



O-kroužek, modrý

2030042950
ASSV1003



Funkční díl

2000104372
ETAPS0001



Regulátor proudu vody 3,0 l/min

2030041424
ASXX1008



Ošetřovací sada

2000109019
ZW SPL0024



Ošetřování ušlechtilé oceli CHROMOL

2000105091
ZW SPL0023