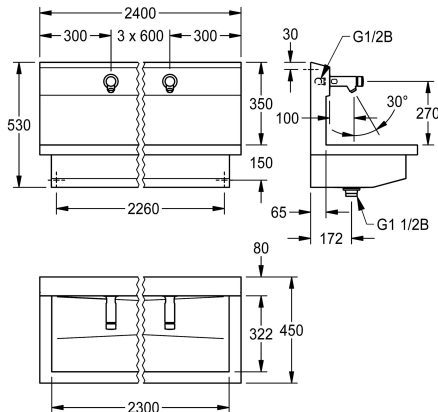


KWC PLANOX

Moduł umywalkowy z samozamykającymi bateriami ściennymi bez mieszacza

Modell-Linie: PLANOX | PL24USV
Umywalki | Umywalki rynnowe



KWC-No.

3600004024

z 2 stanowiskami
Wymiary 1200 x 530 x 440 mm (szer. x wys. x głęb.)

3600004023

z jednym stanowiskiem
Wymiary 600 x 530 x 440 mm (szer. x wys. x głęb.)

3600004025

z 3 stanowiskami
Wymiary 1800 x 530 x 440 mm (szer. x wys. x głęb.)

3600004026

z 4 stanowiskami
Wymiary 2400 x 530 x 440 mm (szer. x wys. x głęb.)

Łączna szerokość

1,200 mm

600 mm

1,800 mm

2,400 mm

NEW

PLANOX Moduł umywalkowy z bezspoinowo zintegrowaną rynną, z czterema stanowiskami, montaż ścienny, do podłączenia do wstępnie zmieszanej ciepłej lub zimnej wody od tyłu z prawej lub lewej strony. Obudowa ze stali szlachetnej, powierzchnia szlifowana matowa, grubość materiału 1,5 mm. Odpływ środkowy, zawór siłkowy G 1 1/2 B, w komplecie zestaw montażowy. Gotowy do podłączenia, z zamontowanymi samozamykającymi bateriami ściennymi F3S bez mieszacza, sterowanymi hydraulicznie.

konstrukcja bezłokowa, z funkcją samozamykania, bezstopniowa regulacja czasu przepływu, obudowa z mosiądzu polerowanego chromowanego. Perlator ze zintegrowanym regulatorem przepływu 3,0 l/min.

Wymiary 2400 x 530 x 440 mm (szer. x wys. x głęb.)
Szerokość stanowiska 600 mm

Dane techniczne

Materiał	Stal szlachetna
Kod materiałowy	1.4301
Liczba otworów odpływowych	1
Łączna szerokość	2,400 mm
Tyłna krawędź przyścienna	Nie
Ścianka tylna	Tak
Wykończenie powierzchni	Matowe
Rodzaj montażu	Montaż naścienny
Rodzaje zestawów odpływowych	Siłkowy zawór odpływowy
Pozycja ujęcia	W środku
Zestaw odpływowy w komplecie	Tak

Materiał	Stal szlachetna
Kod materiałowy	1.4301
Liczba otworów odpływowych	1
Łączna szerokość	2,400 mm
Tyłna krawędź przyścienna	Nie
Ścianka tylna	Tak
Wykończenie powierzchni	Matowe
Rodzaj montażu	Montaż naścienny
Rodzaje zestawów odpływowych	Siłkowy zawór odpływowy
Pozycja ujęcia	W środku
Zestaw odpływowy w komplecie	Tak

Aksesoria opcjonalne

KWC PLANOX

Moduł umywalkowy z samozamykającymi bateriami ściennymi bez mieszacza

Modell-Linie: PLANOX | PL24USV
Umywalki | Umywalki rynnowe



Obudowa do perlatora antykradzieżowego

2000104778
ZTAPS0005

Części zamienne



F3S Samozamykająca bateria ścienna bez mieszacza

3600001424
F3SV1102



Uszczelka, czerwony

2030042949
ASSV1002



Uszczelka, niebieski

2030042950
ASSV1003



Element funkcyjny

2000104372
ETAPS0001



Perlator 3,0 l/min

2030041424
ASXX1008



Zestaw pielęgnacyjny do stali szlachetnej

2000109019
ZWSPL0024



Środek do czyszczenia i pielęgnacji produktów ze stali szlachetnej CHROMOL

2000105091
ZWSPL0023