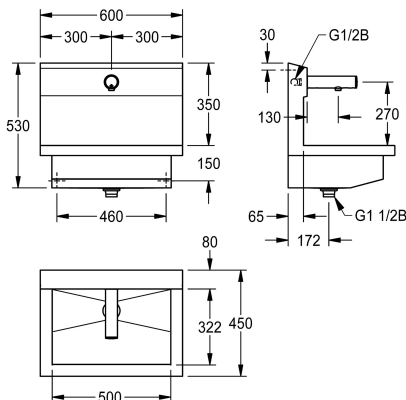


KWC PLANOX

Moduł umywalkowy z elektroniczną baterią ścienną bez mieszacza

Modell-Linie: PLANOX | PL6UEV
Umywalki | Umywalki rynnowe



KWC-No.

3600004028

z 2 stanowiskami
Wymiary 1200 x 530 x 440 mm (szer. x wys. x głęb.)

3600004027

z jednym stanowiskiem
Wymiary 600 x 530 x 440 mm (szer. x wys. x głęb.)

3600004029

z 3 stanowiskami
Wymiary 1800 x 530 x 440 mm (szer. x wys. x głęb.)

3600004040

z 4 stanowiskami
Wymiary 2400 x 530 x 440 mm (szer. x wys. x głęb.)

Łączna szerokość

1,200 mm

600 mm

1,800 mm

2,400 mm

NEW

PLANOX Moduł umywalkowy z bezspoinowo zintegrowaną rynną, z jednym stanowiskiem, montaż ścienny, do podłączenia do wstępnie zmieszanej ciepłej lub zimnej wody od tyłu z prawej lub lewej strony. Obudowa ze stali szlachetnej, powierzchnia szlifowana matowa, grubość materiału 1,5 mm. Odpływ środkowy, zawór sitkowy G 1 1/2 B, w komplecie zestaw montażowy. Gotowy do podłączenia, z zamontowaną elektroniczną baterią ścienną F3E bez mieszacza, sterowaną optoelektronicznie, elektroniką sterującą, kartuszem z zaworem elektromagnetycznym, bateria litowa 6 V (CR-P2) i czujnik w obudowie wykonanej w całości z

metal, mosiądz polerowany chromowany. Perlator ze zintegrowanym regulatorem przepływu 6,0 l/min. Aktywowane płukania higieniczne 24 godziny po ostatnim użyciu, wyłącznik bezpieczeństwa przy ciągłej aktywacji czujnika odbiciowego oraz zapis danych statystycznych. Możliwość parametryzacji i komunikacji za pomocą opcjonalnego dwukierunkowego pilota.

Wymiary 600 x 530 x 440 mm (szer. x wys. x głęb.)
Szerokość stanowiska 600 mm

Dane techniczne

Materiał	Stal szlachetna
Kod materiałowy	1.4301
Liczba otworów odpływowych	1
Łączna szerokość	600 mm
Tylna krawędź przyścienna	Nie
Ścianka tylna	Tak
Wykończenie powierzchni	Matowe
Rodzaj montażu	Montaż naścienny
Rodzaje zestawów odpływowych	Sitkowy zawór odpływowy
Pozycja ujęcia	W środku
Zestaw odpływowy w komplecie	Tak

Stal szlachetna
1.4301
1
600 mm
Nie
Tak
Matowe
Montaż naścienny
Sitkowy zawór odpływowy
W środku
Tak

Akcesoria opcjonalne

KWC PLANOX

Moduł umywalkowy z elektroniczną baterią ścienną bez mieszacza

Modell-Linie: PLANOX | PL6UEV
Umywalki | Umywalki rynnowe



Dwukierunkowy pilot do armatury F3 i F5

2030036654
ACEX9005



Pilot 2-przyciskowy do armatury F3 i F5

2030036849
ACEX9004



Perlator

2000101160
ZAQUA087



Perlator 3,0 l/min

2030041424
ASXX1008

Części zamienne



F3E Elektroniczna bateria ścienna bez mieszacza z zasilaniem baterijnym

2030036177
F3EV1004



Nakładka

2030049344
ASEV1004



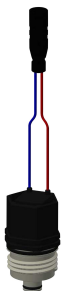
Bateria litowa 6V

2000104846
EPRTR0008



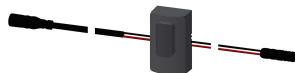
Folia

2030049346
ASEV1005



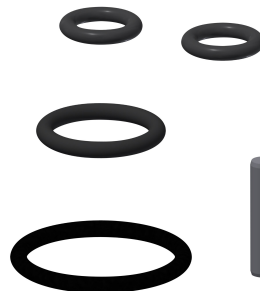
Kartusz z zaworem elektromagnetycznym

2030045522
ACXX9002



Czujnik, ID 01/00001

2030041447
ASEX1001



Zestaw części zamiennych

2030042426
ASEX1011



Zestaw naprawy

2030049348
ASEV1006

KWC PLANOX

Moduł umywalkowy z elektroniczną baterią ścienną bez mieszacza

Modell-Linie: **PLANOX | PL6UEV**
Umywalki | Umywalki rynnowe



Uszczelka, czerwony

2030042439
ASEV1002



Uszczelka, niebieski

2030042440
ASEV1002



Zestaw pielęgnacyjny do stali szlachetnej

2000109019
ZWSPL0024

Środek do czyszczenia i pielęgnacji produktów ze stali szlachetnej CHROMOL

2000105091
ZWSPL0023