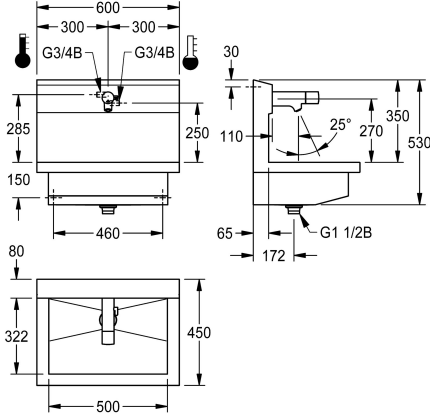
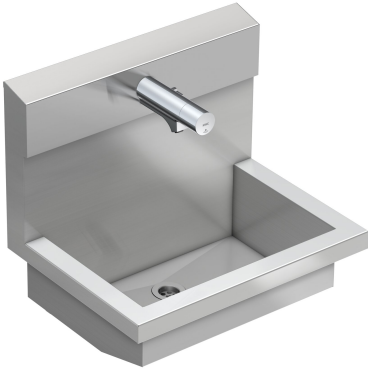


## KWC PLANOX

### Waschplatzeinheit mit Elektronik-Waschplatzbatterie

Modell-Linie: PLANOX | PL6UEM

Waschtische & Waschrinnen | Waschrinnen



#### KWC-Nr.

##### 3600004043

mit 2 Waschplätzen  
Abmessungen 1200 x 530 x 440 mm (B x H x T)

##### 3600004041

mit einem Waschplatz  
Abmessungen 600 x 530 x 440 mm (B x H x T)

##### 3600004044

mit 3 Waschplätzen  
Abmessungen 1800 x 530 x 440 mm (B x H x T)

##### 3600004045

mit 4 Waschplätzen  
Abmessungen 2400 x 530 x 440 mm (B x H x T)

#### Gesamtbreite

1,200 mm

600 mm

1,800 mm

2,400 mm

NEW

PLANOX Waschplatzeinheit mit fugenlos verschweißter Rinne, einem Waschplatz, für Wandmontage, zum Anschluss an Warm- und Kaltwasser von hinten rechts oder links. Gehäuse aus Edelstahl, Oberfläche seidenmatt, Materialstärke 1,5 mm. Ablauf mittig, Siebventil G 1 1/2 B, inklusive Befestigungsmaterial. Anschlussfertig, mit montierter F5E-Mix Elektronik-Waschplatzbatterie, opto-elektronisch gesteuert, Auslösung über Handreflexion. Steuerelektronik, Magnetventilkartusche, 6 V Lithium Batterie (CR-P2) und Sensor im Ganzmetallgehäuse, Messing poliert verchromt. Temperaturwahlhebel mit einstellbarem,

verdrehsicherem Temperaturanschlag. Diebstahlhemmender Luftsprudler, Bauform SLIM, mit integriertem Durchflussmengenregler 5,0 l/min. Aktivierte Hygienespülung 24 Stunden nach letzter Betätigung, Sicherheitsabschaltung bei Dauerreflexion und Speicherung von Statistikdaten. Mit Möglichkeit der Parametrierung und Kommunikation über optionale bidirektionale Fernbedienung.

Abmessungen 600 x 530 x 440 mm (B x H x T)  
Waschplatzbreite 600 mm

#### Technische Daten

Material	Edelstahl
Materialtyp	1.4301 Chromnickelstahl V2A
Anzahl der Abläufe	1
Gesamtbreite	600 mm
Schwallrand	nein
Rückwand	ja
Oberflächenbehandlung	seidenmatt
Art der Montage	Wandmontage
Typ der Ablaufgarmitur	Siebventil
Position Ablauf	mittig
Ablaufgarmitur inklusive	ja
IgPosNumber	63FA53A

Edelstahl
1.4301 Chromnickelstahl V2A
1
600 mm
nein
ja
seidenmatt
Wandmontage
Siebventil
mittig
ja
63FA53A

#### Optionales Zubehör

## KWC PLANOX

Waschplatzeinheit mit Elektronik-Waschplatzbatterie

Modell-Linie: PLANOX | PL6UEM

Waschtische & Waschrinnen | Waschrinnen



**Bidirektionale Fernbedienung für F3 und F5 Armaturen**

**2030036654**  
ACEX9005



**2-Tasten-Fernbedienung für F3 und F5 Armaturen**

**2030036849**  
ACEX9004



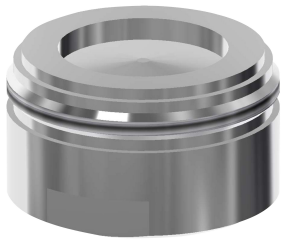
**Luftsprudler 5,0 l/min, winkelverstellbar**

**2030041326**  
ACXX1002



**Luftsprudler 3,0 l/min**

**2030041424**  
ASXX1008



**Luftsprudler 1,8 l/min**

**2030041442**  
ACXX1005



**Demontagewerkzeug**

**2030047203**  
ACXX9003



**Sechskant-Steckschlüssel**

**2030047722**  
ACEX9011



**Edelstahl-Pflegeset inklusive 2 Schleifschwämme**

**2000109019**  
ZWSPL0024



**Siphon**

**2000101371**  
E-RNDX-SIPHON

## Ersatzteile

## KWC PLANOX

Waschplatzeinheit mit Elektronik-Waschplatzbatterie

Modell-Linie: PLANOX | PL6UEM

Waschtische & Waschrinnen | Waschrinnen



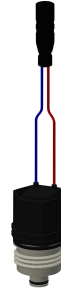
**F5E-Mix Elektronik-Waschplatzbatterie für Armatureinheit oder Wandflansch**

**2030058995**  
F5EM1015



**Lithium-Batterie 6V**

**2000104846**  
EPTR0008



**Magnetventilkartusche**

**2030045522**  
ACXX9002



**Folie**

**2030053034**  
ASET2010



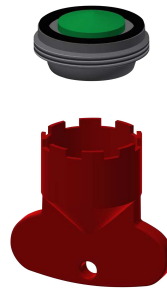
**Batteriefach**

**3600002063**  
ACEX9023



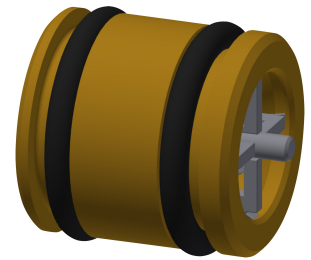
**Montageschlüssel für diebstahlhemmenden Luftsprudler**

**2030041329**  
ACXX1003



**Luftsprudler 5,0 l/min**

**2030041011**  
ASXX1004



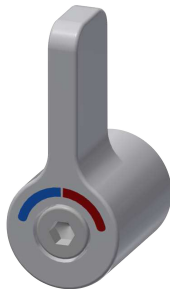
**Führungsbuchse**

**2030023924**  
ETAPS0040



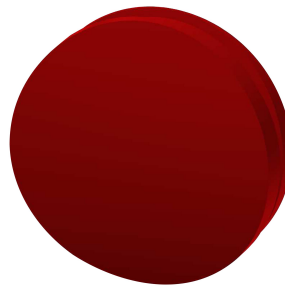
**Siebe**

**2000104702**  
ASXX1017



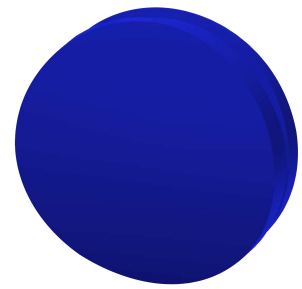
**Temperaturwahlhebel**

**2030041431**  
ASEM1001



**Stopfen rot**

**2030041951**  
ASEX1009



**Stopfen blau**

**2030041952**  
ASEX1010

## KWC PLANOX

Waschplatzeinheit mit Elektronik-Waschplatzbatterie

Modell-Linie: PLANOX | PL6UEM

Waschtische & Waschrinnen | Waschrinnen



Adapterkabel für F5-Armaturen

**203005550**  
ACEX9012



Demontagewerkzeug

**2030047203**  
ACXX9003



Sechskant-Steckschlüssel

**2030047722**  
ACEX9011



Edelstahl-Pflegeset inklusive 2  
Schleifschwämme

**2000109019**  
ZWSP0024



Edelstahlpflege CHROMOL

**2000105091**  
ZWSP0023