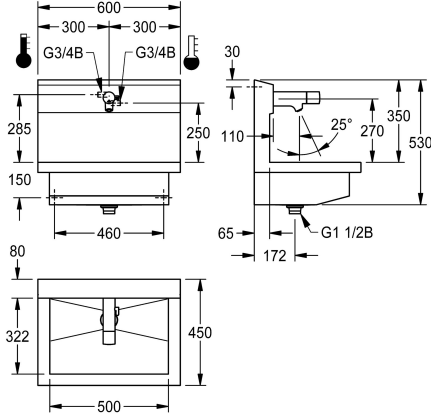
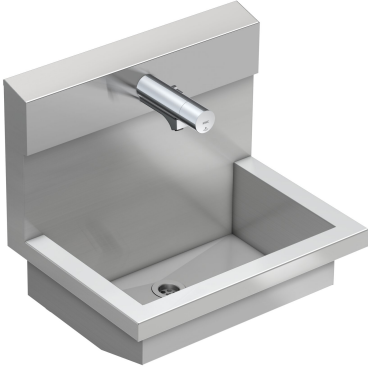


## KWC PLANOX

Unidad de lavado con grifo para zonas de lavado electrónico

Modell-Linie: PLANOX | PL6UEM

Lavabo | Lavamanos colectivos



### KWC-No.

#### 3600004043

con 2 zonas de lavado  
Dimensiones 1200 x 530 x 440 mm (L x A x P)

#### 3600004041

con una zona de lavado  
Dimensiones 600 x 530 x 440 mm (L x A x P)

#### 3600004044

con 3 zonas de lavado  
Dimensiones 1800 x 530 x 440 mm (L x A x P)

#### 3600004045

con 4 zonas de lavado  
Dimensiones 2400 x 530 x 440 mm (L x A x P)

### Anchura total

1,200 mm

600 mm

1,800 mm

2,400 mm

NEW

PLANOX Unidad de lavado con canal con soldadura invisible, una zona de lavado, para montaje en pared, para conexión a agua caliente o agua fría por la parte trasera derecha o izquierda. Carcasa de acero de cromo-níquel, acabado satinado, espesor del material 1,5 mm. Desagüe centrado, válvula de filtro G 1 1/2 B, material de montaje incluido. Listo para su montaje, con grifo para zonas de lavado electrónico F5E-Mix montado, con control optoelectrónico, disparo mediante reflexión de las manos. Electrónica de control, cartucho de válvula electromagnética, pila de litio de 6 V (CR-P2) y sensor en carcasa totalmente metálica, latón cromado y pulido. Palanca para la selección de la temperatura con

tope de temperatura con protección antigiro y ajustable. Aireador con protección antirrobo, forma SLIM, con regulador de caudal integrado de 5,0 l/min. Descarga higiénica activada 24 horas después de la última operación, desconexión de seguridad en caso de reflexión constante y almacenamiento de datos estadísticos. Con posibilidad de parametrización y comunicación mediante mando a distancia bidireccional opcional.

Dimensiones 600 x 530 x 440 mm (L x A x P)  
Anchura de la zona de lavado 600 mm

### Datos técnicos

Material	Acero inoxidable
Código	1.4301
Número de orificios de residuos	1
Anchura total	600 mm
Peto trasero	No
Pared trasera	Si
Acabado de superficie	Acabado satinado
Tipo de montaje	Montaje a pared
Tipo de vertedero	Residuos de perforación
Posición del desagüe	Centro
rebosadero incluido	Si

Material	Acero inoxidable
Código	1.4301
Número de orificios de residuos	1
Anchura total	600 mm
Peto trasero	No
Pared trasera	Si
Acabado de superficie	Acabado satinado
Tipo de montaje	Montaje a pared
Tipo de vertedero	Residuos de perforación
Posición del desagüe	Centro
rebosadero incluido	Si

### Accesorios opcionales

## KWC PLANOX

Unidad de lavado con grifo para zonas de lavado electrónico

Modell-Linie: PLANOX | PL6UEM

Lavabo | Lavamanos colectivos



Mando a distancia bidireccional

2030036654  
ACEX9005



Mando a distancia de 2 teclas

2030036849  
ACEX9004



Aireador de 5,0 l/min, orientable

2030041326  
ACXX1002



Aireador de 3,0 l/min

2030041424  
ASXX1008



Conjunto para el cuidado del acero inoxidable

2000109019  
ZWSP0024



Sifón

2000101371  
E-RNDX-SIPHON

### Piezas de recambio



F5E-Mix Batería para zonas de lavabo con sistema electrónico para unidad de grifería o brida de pared

2030058995  
F5EM1015



Batería de litio de 6 V

2000104846  
EPRTR0008



Cartucho de válvula electromagnética

2030045522  
ACXX9002



Película de revestimiento

2030053034  
ASET2010

## KWC PLANOX

Unidad de lavado con grifo para zonas de lavado electrónico

Modell-Linie: PLANOX | PL6UEM

Lavabo | Lavamanos colectivos



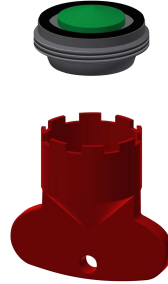
Compartimento para batería

**3600002063**  
ACEX9023



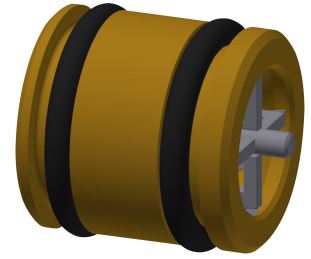
Llave de montaje

**2030041329**  
ACXX1003



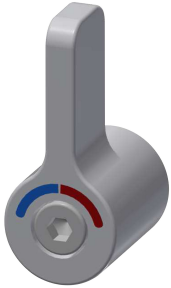
Aireador de 5,0 l/min

**2030041011**  
ASXX1004



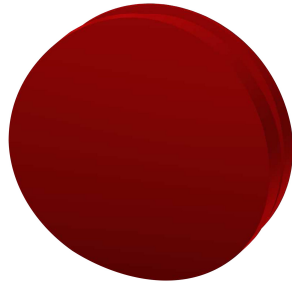
Casquillo guía

**2030023924**  
ETAPS0040



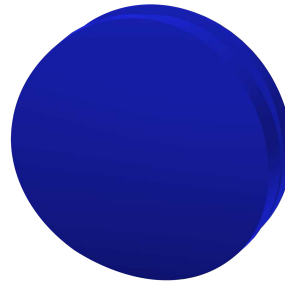
Palanca selector de temperatura

**2030041431**  
ASEM1001



Tapón rojo

**2030041951**  
ASEX1009



Tapón azul

**2030041952**  
ASEX1010



Conjunto para el cuidado del acero inoxidable

**2000109019**  
ZWSP0024



CHROMOL para productos de acero inoxidable

**2000105091**  
ZWSP0023