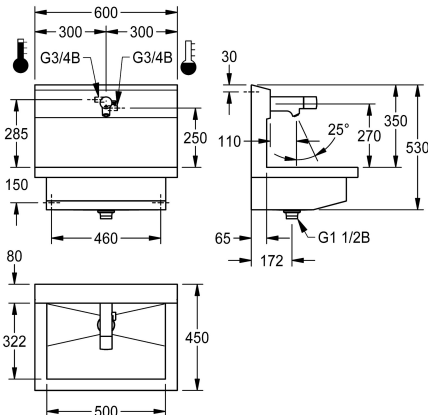


## KWC PLANOX

Moduł umywalkowy z elektroniczną baterią z mieszaczem

Modell-Linie: PLANOX | PL6UEM  
Umywalki | Umywalki rynnowe



### KWC-No.

#### 3600004043

z 2 stanowiskami  
Wymiary 1200 x 530 x 440 mm (szer. x wys. x głęb.)

#### 3600004041

z jednym stanowiskiem  
Wymiary 600 x 530 x 440 mm (szer. x wys. x głęb.)

#### 3600004044

z 3 stanowiskami  
Wymiary 1800 x 530 x 440 mm (szer. x wys. x głęb.)

#### 3600004045

z 4 stanowiskami  
Wymiary 2400 x 530 x 440 mm (szer. x wys. x głęb.)

### Łączna szerokość

1,200 mm

600 mm

1,800 mm

2,400 mm

NEW

PLANOX Moduł umywalkowy z bezspoinowo zintegrowaną rynną, z jednym stanowiskiem, montaż ścienny, do podłączenia do wody ciepłej i zimnej od tyłu z prawej lub lewej strony. Obudowa ze stali szlachetnej, powierzchnia szlifowana matowa, grubość materiału 1,5 mm. Odpływ środkowy, zawór sitkowy G 1 1/2 B, w komplecie zestaw montażowy. Gotowy do podłączenia, z zamontowaną baterią umywalkową F5E-Mix, sterowaną optoelektronicznie, uruchamianą detekcją dłoni przez czujnik. Elektronika sterująca, kartusz z zaworem elektromagnetycznym, bateria litowa 6 V (CR-P2) i czujnik w obudowie wykonanej w całości z metalu, mosiądz polerowany chromowany. Pokrętko temperatury z regulowanym

ogranicznikiem temperatury zabezpieczonym przed przekreśleniem. Perlator z zabezpieczeniem antykradzieżowym, konstrukcja SLIM, z wbudowanym regulatorem przepływu 5,0 l/min. Aktywowane płukania higienicznego 24 godziny po ostatnim użyciu, wyłącznik bezpieczeństwa przy ciągłej aktywacji czujnika odbiciowego oraz zapis danych statystycznych. Możliwość parametryzacji i komunikacji za pomocą opcjonalnego dwukierunkowego pilota.

Wymiary 600 x 530 x 440 mm (szer. x wys. x głęb.)  
Szerokość stanowiska 600 mm

### Dane techniczne

Materiał	Stal szlachetna
Kod materiałowy	1.4301
Liczba otworów odpływowych	1
Łączna szerokość	600 mm
Tyłna krawędź przyścienna	Nie
Ścianka tylna	Tak
Wykończenie powierzchni	Matowe
Rodzaj montażu	Montaż naścienny
Rodzaje zestawów odpływowych	Sitkowy zawór odpływowy
Pozycja ujęcia	W środku
Zestaw odpływowy w komplecie	Tak

### Akcesoria opcjonalne

## KWC PLANOX

Moduł umywalkowy z elektroniczną baterią z mieszaczem

Modell-Linie: PLANOX | PL6UEM  
Umywalki | Umywalki rynnowe



Dwukierunkowy pilot do armatury F3 i F5

2030036654  
ACEX9005



Pilot 2-przyciskowy do armatury F3 i F5

2030036849  
ACEX9004



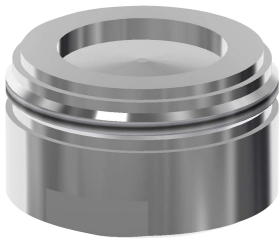
Perlator 5,0 l/min, regulowany kąt nachylenia

2030041326  
ACXX1002



Perlator 3,0 l/min

2030041424  
ASXX1008



Perlator 1,8 l/min

2030041442  
ACXX1005



Zestaw pielęgnacyjny do stali szlachetnej

2000109019  
ZWSP10024



Syfon

2000101371  
E-RNDX-SIPHON

### Części zamienne



F5E-Mix Elektroniczna bateria umywalkowa do zestawu armaturowego lub przyłącza ściennego

2030058995  
F5EM1015



Bateria litowa 6V

2000104846  
EPRTR0008



Kartusz z zaworem elektromagnetycznym

2030045522  
ACXX9002



Folia

2030053034  
ASET2010

## KWC PLANOX

Moduł umywalkowy z elektroniczną baterią z mieszaczem

Modell-Linie: PLANOX | PL6UEM  
Umywalki | Umywalki rynnowe



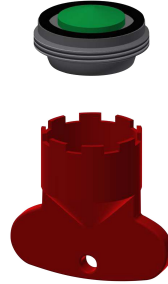
Pojemnik na baterię

**3600002063**  
ACEX9023



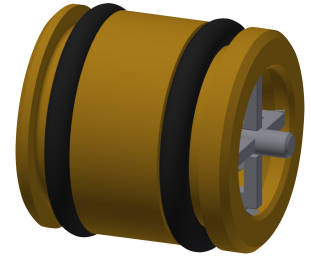
Klucz montażowy

**2030041329**  
ACXX1003



Perlator 5,0 l/min

**2030041011**  
ASXX1004



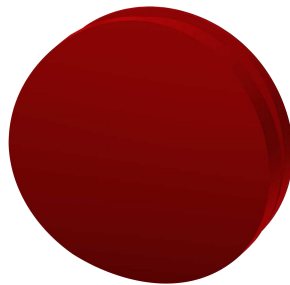
Tuleja przewodząca

**2030023924**  
ETAPS0040



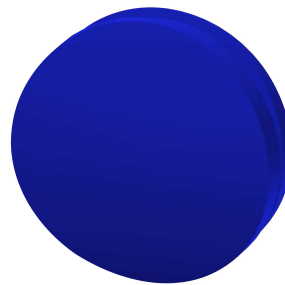
Uchwyt do regulacji temperatury

**2030041431**  
ASEM1001



Zatyczka czerwona

**2030041951**  
ASEX1009



Zatyczka niebieska

**2030041952**  
ASEX1010



Zestaw pielęgnacyjny do stali szlachetnej

**2000109019**  
ZWSP0024



Środek do czyszczenia i pielęgnacji produktów ze stali szlachetnej  
CHROMOL

**2000105091**  
ZWSPL0023