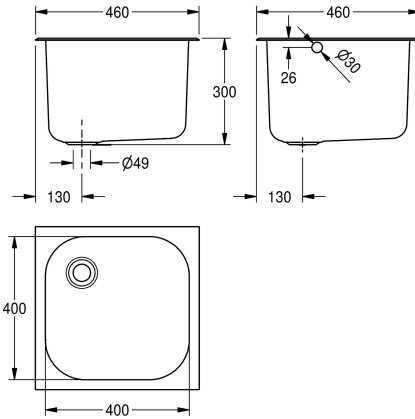


## KWC SIRIUS Einlegebecken

Modell-Linie: SIRIUS | C20133W  
Waschtische & Waschrinnen | Waschtische



### KWC-Nr.

**3600005239**

**3600005240**

Abmessungen 460 x 300 x 460 mm (B x H x T)

Einlegebecken, Chromnickelstahl, Oberfläche seidenmatt, Materialstärke 0,9 mm, 20 mm umlaufender Rand, mit Überlauf- und 38 mm Ablaufprägung, Abfluss hinten links, inklusive Befestigungsklammern. Nicht im Lieferumfang enthalten: Ablauf, Stopfen, Kette und Überlaufgamitur.

Abmessungen 460 x 300 x 460 mm (B x H x T)  
Muldenmaße 400 x 300 x 400 mm (B x H x T)  
Ausschnittsmaße 410 x 410 mm (B x T)

Hinweis: Möglicherweise muss die Arbeitsplatte zur Montage des Überlaufs mit einer Kerbe versehen werden.

### Technische Daten

Becken: Höhe	300 mm
Becken: Tiefe	400 mm
Becken: Breite	400 mm
Material	Edelstahl
Gesamttiefe	460 mm
Gesamthöhe	300 mm
Gesamtbreite	460 mm
teamNumber	0

### Optionales Zubehör



### Ablaufset

**203.0000.297**



**KWC SIRIUS**  
Einlegebecken

**Modell-Linie: SIRIUS | C20133W**  
Waschtische & Waschrinnen | Waschtische

F2119

---