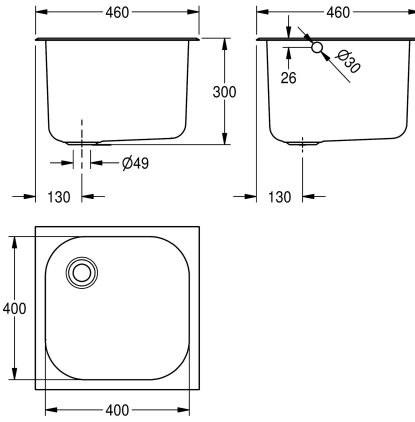


KWC SIRIUS

Komora wpuszczana w blat

Modell-Linie: SIRIUS | C20133W

Umywalki | Umywalki pojedyncze



KWC-No.

3600005239

3600005240

Wymiary 460 x 300 x 460 mm (szer. x wys. x głęb.)

Komora wpuszczana w blat, stal chromowo-niklowa, powierzchnia jedwabiciście matowa, grubość materiału 0,9 mm, krawędź 20 mm, z przelewem i odpływem 38 mm, z klamrami mocującymi. W zestawie brak odpływu, korka, łańcuszka i przelewu.

Wymiary 460 x 300 x 460 mm (szer. x wys. x głęb.)

Dane techniczne

Komora - głębokość komory

Głębokość komory

Szerokość komory

Materiał

Łączna głębokość

Łączna wysokość

Łączna szerokość

Wymiary komory 400 x 250 x 400 mm (szer. x wys. x głęb.)

Wymiary otworu w blacie 410 x 410 mm (szer. x wys. x głęb.)

WSKAZÓWKA: W celu zamontowania przelewu może być konieczne wykonanie nacięcia w blacie roboczym.

300 mm

400 mm

400 mm

Stal szlachetna

460 mm

300 mm

460 mm