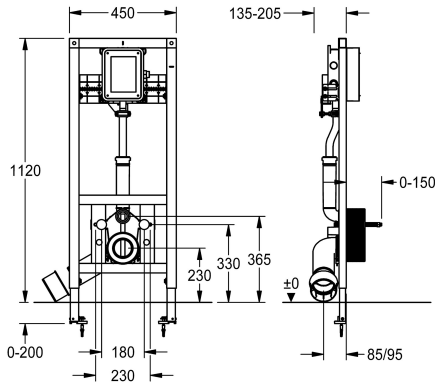


KWC AQUAFIX

Elemento de instalación con válvula de descarga de WC mural

Modell-Linie: AQUAFIX | AQFX0012

Bastidores | Elementos de instalación para inodoros



KWC-No.

360005980

Elemento de instalación para inodoros suspendidos

AQUAFIX Elemento de instalación para inodoros suspendidos, con juego de tuberías premontado para grifos empotrados de pared KWC. Estructura de bastidor de acero autoportante, con pintura en polvo, aprobada por el TÜV, para montaje individual para revestimiento en seco, abrazadera de fijación ajustable en 4

posiciones para codo de conexión a inodoro DN 90 / DN 100, completo con guarnición de entrada y desagüe, vástagos de sujeción para inodoro, protección de obra y material de montaje.

Dimensiones 450 x 1120 mm (L x A)

Datos técnicos

Aplicación
Sin barreras
ATT-WS-BUILTINMODEL
Diámetro de entrada
Material
Mezcla
Tamaño de la salida
Profundidad
Altura
Anchura total
Tipo
Tipo de montaje

Inodoro
No
BUILT-IN
DN 20
Acero
No
DN 100
205 mm
1.120 mm
450 mm
Instalación de los elementos
Montaje a suelo o a pared

Accesorio necesario



KWC AQUAFIX

Elemento de instalación con válvula de descarga de WC mural

Modell-Linie: AQUAFIX | AQFX0012

Bastidores | Elementos de instalación para inodoros

F5E Válvula de descarga de inodoro para montaje empotrado en pared

3600000383
F5EF4008

F3S Fluxor para inodoro para montaje en pared

2030068201
F3SF4002

Válvula de descarga de inodoro electrónica F5E - A3000 open para montaje empotrado en pared

2030068203
F5EF4005

Accesorios opcionales



Soporte de pared AQUAFIX

2000100867
ZCMPX140