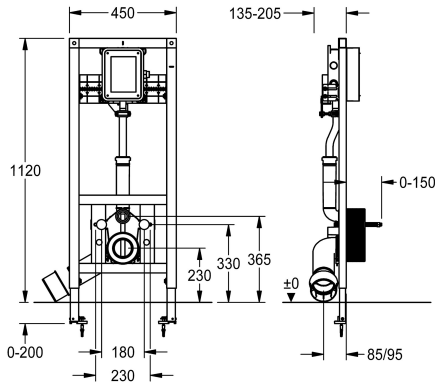


KWC AQUAFIX

Bâti-support avec robinetterie pour WC encastrée

Modell-Linie: AQUAFIX | AQFX0012

Unités d'installation | Bâti-support pour WC



KWC-No.

360005980

Bâti-support pour cuvettes de toilettes suspendues

Bâti-support AQUAFIX pour cuvettes de toilettes suspendues, avec kit gros œuvre pré-monté pour les robinetteries de WC encastrées KWC. Structure autoportante en acier peint par poudrage, certifiée TÜV, pour montage individuel sur cloison sèche, support de montage réglable sur 4 positions pour coude de raccordement de

WC DN 90 / DN 100, complet avec kits de robinetterie d'alimentation et d'évacuation, boulons de fixation de WC, enveloppe de protection pour l'encastrement et matériel de fixation.

Dimensions 450 x 1120 mm (L x H)

Données techniques

Application
Sans barrières
ATT-WS-BUILTINMODEL
Diamètre intérieur
Matière
Type de mélangeur
Taille de l'évacuation
Profondeur totale
Hauteur totale
Largeur totale
Type
Type de montage

WC
Non
BUILT-IN
DN 20
Acier
Non
DN 100
205 mm
1,120 mm
450 mm
Élément d'installation
Montage mural et au sol

Accessoires nécessaires



KWC AQUAFIX

Bâti-support avec robinetterie pour WC encastrée

Modell-Linie: AQUAFIX | AQFX0012

Unités d'installation | Bâti-support pour WC

**Robinet de chasse WC F5E pour
montage encastré**

3600000383
F5EF4008

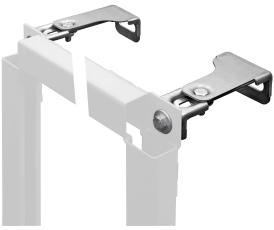
**Bouton-poussoir de WC F3S pour
montage mural**

2030068201
F3SF4002

**Robinetterie de chasse d'eau
électronique F5E - A3000 open pour
montage mural**

2030068203
F5EF4005

Accessoires en option



Set supports muraux AQUAFIX

2000100867
ZCMPX140