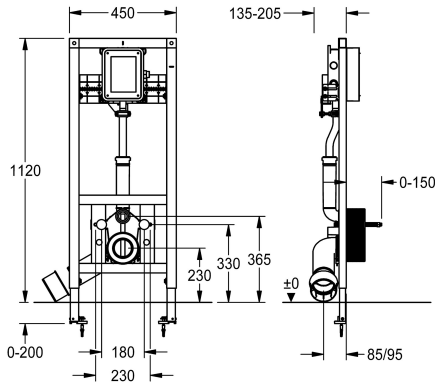


## KWC AQUAFIX

Elemento di installazione con kit incasso per flussometri wc

Modell-Linie: AQUAFIX | AQFX0012

Elementi d'installazione | Elementi di installazione per wc



### KWC-No.

**360005980**

Elemento di installazione per vasi WC sospesi

Elemento di installazione AQUAFIX per vasi WC sospesi, con kit installazione base preinstallato per flussometri KWC ad incasso. Telaio autoportante in acciaio verniciato a polvere, testato TÜV, per montaggio su parete in cartongesso, staffe di fissaggio a 4 regolazioni per curva di scarico WC DN 90 / DN 100, completo di

connessioni entrata e scarico, viti di fissaggio del vaso, placca protettiva e materiale di fissaggio.

Dimensioni 450 x 1120 mm (L x A)

### Dati tecnici

Applicazione
Senza barriere
ATT-WS-BUILTINMODEL
Diametro mandata
Materiale
Tipologia della miscelazione
Dimensione scarico
Profondità totale
Altezza totale
Larghezza complessiva
Tipo
Tipo di montaggio
teamNumber

WC
No
BUILT-IN
DN 20
Acciaio
No
DN 100
205 mm
1.120 mm
450 mm
Elemento di installazione
Installazione a parete e pavimento
0

### Accessori necessari



## KWC AQUAFIX

Elemento di installazione con kit incasso per flussometri wc

Modell-Linie: AQUAFIX | AQFX0012

Elementi d'installazione | Elementi di installazione per wc

### F5E Flussometro per WC ad incasso

---

**3600000383**

F5EF4008

---

### Accessori opzionali



### Staffe a parete AQUAFIX

---

**2000100867**

ZCMPX140

---