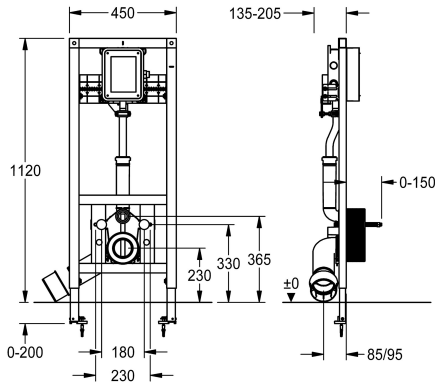


KWC AQUAFIX

Stelaż podtynkowy do misek WC z podtynkową armaturą spłukującą

Modell-Linie: AQUAFIX | AQFX0012

Stelaże podtynkowe | Stelaże podtynkowe, WC



KWC-No.

360005980

Stelaż podtynkowy do misek WC z podtynkową armaturą spłukującą

AQUAFIX Stelaż podtynkowy do wiszących misek WC, wyposażony w puszkę montażową podtynkowej armatury spłukującej KWC. Samonośna, powleczona proszkowo rama stalowa. Produkt sprawdzony przez niemiecki TÜV. Do zabudowy pojedynczej – suchej. Zacisk mocujący regulowany 4-stopniowo, pasujący do kolana odpływowego miski WC DN 90/DN 100. W

komplecie: zestaw przyłączeniowy i odpływowy, sworznie do osadzenia miski WC, osłony ochronne na czas budowy i zestaw montażowy.

Wymiary 450 x 1120 mm (szer. x wys.)

Dane techniczne

Zastosowanie

Bez barier

ATT-WS-BUILTINMODEL

Średnica nominalna

Materiał

Sposób mieszania

Średnica odpływu

Łączna głębokość

Łączna wysokość

Łączna szerokość

Rodzaj

Rodzaj montażu

WC

Nie

BUILT-IN

DN 20

Stal

Nie

DN 100

205 mm

1.120 mm

450 mm

Element instalacyjny

Montaż naścienny i przypodłogowy

Niezbędne akcesoria



KWC AQUAFIX

Stelaż podtynkowy do misek WC z podtynkową armaturą spłukującą

Modell-Linie: AQUAFIX | AQFX0012

Stelaże podtynkowe | Stelaże podtynkowe, WC

F5E Elektroniczna armatura spłukująca do WC do montażu podtynkowego

3600000383
F5EF4008

F3S Ciśnieniowa armatura spłukująca do WC do montażu podtynkowego

2030068201
F3SF4002

F5E - A3000 open Elektroniczna armatura spłukująca do WC do montażu podtynkowego

2030068203
F5EF4005

Aksesoria opcjonalne



AQUAFIX Kątownik ścienny

2000100867
ZCMPX140