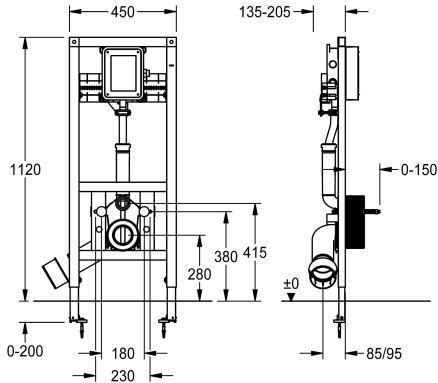


## KWC AQUAFIX

Instalační prvek pro bezbariérová WC zařízení, s podomítkovou splachovací WC armaturou

Modell-Linie: AQUAFIX | AQFX0013

Instalační prvky | Instalační prvky pro WC



### KWC-No.

**360005981**

Installation frame for barrier-free wall-mounted toilet bowls

AQUAFIX Instalační prvek pro bezbariérové, závěsné WC mísy, s předmontovanou sadou pro hrubou stavbu pro splachovací WC armatury KWC k montáži pod omítku. Samonosná rámová konstrukce z oceli s práškovým nástřikem, s certifikátem TÜV, k samostatné montáži pro obklady zasucha, upevňovací spona pro

připojovací WC koleno DN 90 / DN 100 se 4 možnostmi nastavení, komplet s přívodní a odtokovou sadou, závitové tyče k upevnění WC, ochrana během stavebních prací a upevňovací materiál.

Rozměry 450 x 1120 mm (š x v)

### Technické údaje

Použití
Bezbariérové
ATT-WS-BUILTINMODEL
Nominální průměr
Materiál
Typ směšování
Velikost odtokové trubky
Celková hloubka
Celková výška
Celková šířka
Typ
Způsob montáže

WC
ano
BUILT-IN
DN 20
ocel
Ne
DN 100
205 mm
1,120 mm
450 mm
Montážní prvek
zeď a montáž na podlahu

### Nezbytné příslušenství



## KWC AQUAFIX

Instalační prvek pro bezbariérová WC zařízení, s podomítkovou splachovací WC armaturou

Modell-Linie: AQUAFIX | AQFX0013

Instalační prvky | Instalační prvky pro WC

**F5E Splachovací WC armatura k montáži pod omítku**

**3600000383**  
F5EF4008

**F3S Tlačný WC splachovač k podomítkové montáži**

**2030068201**  
F3SF4002

**F5E - A3000 open Elektronická splachovací WC armatura k podomítkové montáži**

**2030068203**  
F5EF4005

### Volitelné příslušenství



**AQUAFIX Sada nástěnných úhelníků**

**2000100867**  
ZCMPX140



**AQUAFIX Upevňovací prvek**

**2030019966**  
AQFX0003



**AQUAFIX Upevňovací prvek**

**2030019974**  
AQFX0004