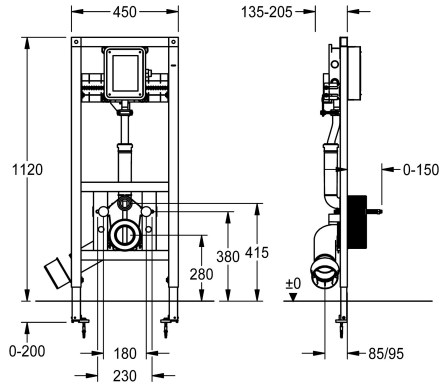


## KWC AQUAFIX

Elemento de instalación para instalaciones de inodoros sin barreras, con válvula de descarga de inodoro montada en la pared

Modell-Linie: AQUAFIX | AQFX0013

Bastidores | Elementos de instalación para inodoros



### KWC-No.

**360005981**

Installation frame for barrier-free wall-mounted toilet bowls

AQUAFIX Elemento de instalación para inodoros sin barreras, suspendidos, con juego de tuberías premontado para grifos empotrados de pared KWC. Estructura de bastidor de acero autoportante, con pintura en polvo, aprobada por el TÜV, para montaje individual para revestimiento en seco, abrazadera de fijación ajustable en 4 posiciones para codo de conexión a inodoro

DN 90 / DN 100, completo con guarnición de entrada y desagüe, vástagos de sujeción para inodoro, protección de obra y material de montaje.

Dimensiones 450 x 1120 mm (L x A)

### Datos técnicos

Aplicación
Sin barreras
ATT-WS-BUILTINMODEL
Diámetro de entrada
Material
Mezcla
Tamaño de la salida
Profundidad
Altura
Anchura total
Tipo
Tipo de montaje

Inodoro
Si
BUILT-IN
DN 20
Acero
No
DN 100
205 mm
1,120 mm
450 mm
Instalación de los elementos
Montaje a suelo o a pared

### Accesorio necesario



## KWC AQUAFIX

Elemento de instalación para instalaciones de inodoros sin barreras, con válvula de descarga de inodoro montada en la pared

Modell-Linie: AQUAFIX | AQFX0013

Bastidores | Elementos de instalación para inodoros

**F5E Válvula de descarga de inodoro para montaje empotrado en pared**

**3600000383**  
F5EF4008

**F3S Fluxor para inodoro para montaje en pared**

**2030068201**  
F3SF4002

**Válvula de descarga de inodoro electrónica F5E - A3000 open para montaje empotrado en pared**

**2030068203**  
F5EF4005

### Accesorios opcionales



**Soporte de pared AQUAFIX**

**2000100867**  
ZCMPX140



**Elemento de fijación AQUAFIX**

**2030019966**  
AQFX0003



**Elemento de fijación AQUAFIX**

**2030019974**  
AQFX0004