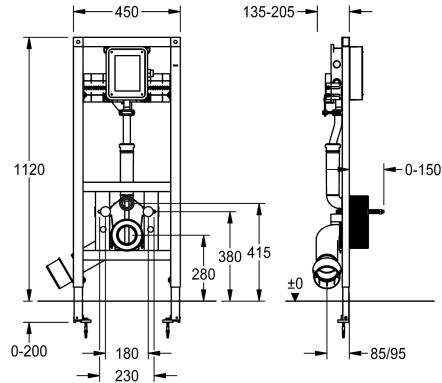


KWC AQUAFIX

Bâti-support pour installations de WC accessibles aux fauteuils roulants, avec robinetterie de WC encastrée

Modell-Linie: AQUAFIX | AQFX0013

Unités d'installation | Bâti-support pour WC



KWC-No.

360005981

Bâti-support pour cuvettes de toilettes accessibles aux fauteuils roulants et suspendues

Bâti-support AQUAFIX pour cuvettes de toilettes accessibles aux fauteuils roulants et suspendues, avec kit gros œuvre pré-monté pour les robinetteries de WC encastrées KWC. Structure autoportante en acier peint par poudrage, certifiée TÜV, pour montage individuel sur cloison sèche, support de montage réglable sur 4 positions pour coude de raccordement de WC DN 90 / DN

100, complet avec kits de robinetterie d'alimentation et d'évacuation, boulons de fixation de WC, enveloppe de protection pour l'encastrement et matériel de fixation.

Dimensions 450 x 1120 mm (L x H)

Données techniques

Application
Sans barrières
ATT-WS-BUILTINMODEL
Diamètre intérieur
Matière
Type de mélangeur
Taille de l'évacuation
Profondeur totale
Hauteur totale
Largeur totale
Type
Type de montage

WC
Oui
BUILT-IN
DN 20
Acier
Non
DN 100
205 mm
1.120 mm
450 mm
Élément d'installation
Montage mural et au sol

Accessoires nécessaires



KWC AQUAFIX

Bâti-support pour installations de WC accessibles aux fauteuils roulants, avec robinetterie de WC encastrée

Modell-Linie: AQUAFIX | AQFX0013
Unités d'installation | Bâti-support pour WC

Robinet de chasse WC F5E pour montage encastré

3600000383
F5EF4008

Bouton-poussoir de WC F3S pour montage mural

2030068201
F3SF4002

Robinetterie de chasse d'eau électronique F5E - A3000 open pour montage mural

2030068203
F5EF4005

Accessoires en option



Set supports muraux AQUAFIX

2000100867
ZCMPX140



Élément de fixation AQUAFIX

2030019966
AQFX0003



Élément de fixation AQUAFIX

2030019974
AQFX0004