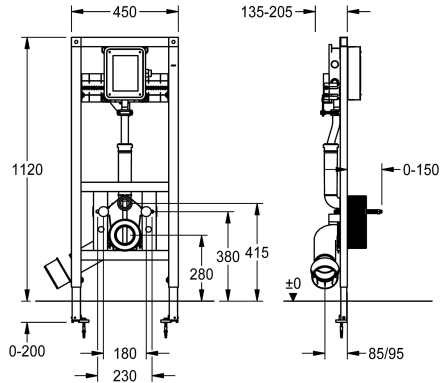


KWC AQUAFIX

Bâti-support pour installations de WC accessibles aux fauteuils roulants, avec robinetterie de WC encastrée

Modell-Linie: AQUAFIX | AQFX0013

Unités d'installation | Bâti-support pour WC



KWC-No.

360005981

Bâti-support pour cuvettes de toilettes accessibles aux fauteuils roulants et suspendues

Bâti-support AQUAFIX pour cuvettes de toilettes accessibles aux fauteuils roulants et suspendues, avec kit gros œuvre pré-monté pour les robinetteries de WC encastrées KWC. Structure autoportante en acier peinte par poudrage, certifiée TÜV, pour montage individuel sur cloison sèche, support de montage réglable sur 4 positions pour coude de raccordement de WC DN 90 / DN

100, complet avec kits de robinetterie d'alimentation et d'évacuation, boulons de fixation de WC, enveloppe de protection pour l'encastrement et matériel de fixation.

Dimensions 450 x 1120 mm (L x H)

Données techniques

Application
Sans barrières
ATT-WS-BUILTINMODEL
Diamètre intérieur
Matière
Type de mélangeur
Taille de l'évacuation
Profondeur totale
Hauteur totale
Largeur totale
Type
Type de montage
teamNumber

WC
Oui
BUILT-IN
DN 20
Acier
Non
DN 100
205 mm
1.120 mm
450 mm
Élément d'installation
Montage mural et au sol
0

Accessoires nécessaires



KWC AQUAFIX

Bâti-support pour installations de WC accessibles aux fauteuils roulants, avec robinetterie de WC encastrée

Modell-Linie: AQUAFIX | AQFX0013
Unités d'installation | Bâti-support pour WC

Robinet de chasse WC F5E pour montage encastré

3600000383
F5EF4008

Accessoires en option



Set supports muraux AQUAFIX

2000100867
ZCMPX140



Élément de fixation AQUAFIX

2030019966
AQFX0003



Élément de fixation AQUAFIX

2030019974
AQFX0004