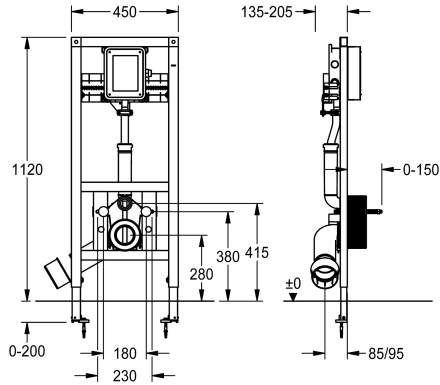


KWC AQUAFIX

Elemento di installazione per impianti WC per disabili, con kit incasso per flussometro wc

Modell-Linie: AQUAFIX | AQFX0013

Elementi d'installazione | Elementi di installazione per wc



KWC-No.

3600005981

Elemento di installazione per vasi WC sospesi per disabili

Elemento di installazione AQUAFIX per vasi WC sospesi per disabili, con kit installazione base preinstallato per flussometri KWC ad incasso. Telaio autoportante in acciaio verniciato a polvere, testato TÜV, per montaggio su parete in cartongesso, staffe di fissaggio a 4 regolazioni per curva di scarico WC DN 90 / DN 100,

completo di connessioni entrata e scarico, viti di fissaggio del vaso, placca protettiva e materiale di fissaggio.

Dimensioni 450 x 1120 mm (L x A)

Dati tecnici

Applicazione
Senza barriere
ATT-WS-BUILTINMODEL
Diametro mandata
Materiale
Tipologia della miscelazione
Dimensione scarico
Profondità totale
Altezza totale
Larghezza complessiva
Tipo
Tipo di montaggio
teamNumber

WC
Si
BUILT-IN
DN 20
Acciaio
No
DN 100
205 mm
1.120 mm
450 mm
Elemento di installazione
Installazione a parete e pavimento
0

Accessori necessari



KWC AQUAFIX

Elemento di installazione per impianti WC per disabili, con kit incasso per flussometro wc

Modell-Linie: AQUAFIX | AQFX0013

Elementi d'installazione | Elementi di installazione per wc

F5E Flussometro per WC ad incasso

3600000383

F5EF4008

Accessori opzionali



Staffe a parete AQUAFIX

2000100867

ZCMPX140



Supporto per maniglioni e corrimano AQUAFIX

2030019966

AQFX0003



Supporto per il fissaggio AQUAFIX

2030019974

AQFX0004