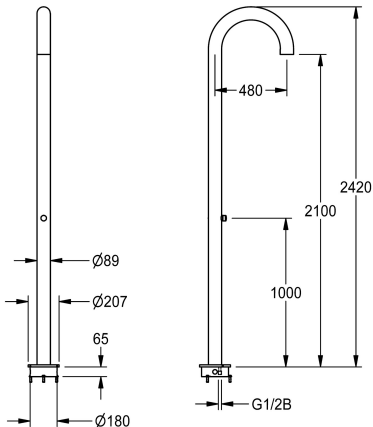


KWC F3S Free-standing shower

Modell-Linie: F3S | F3SV2014
Sprchové armatury | Sprchové armatury



KWC-No.

3600006748

F3S Stojanová sprcha z ušlechtilé oceli pro instalaci volně v prostoru, materiál 1.4404, povrch broušený, tloušťka materiálu 3 mm, s montážním podstavcem k montáži do podlahy. Připojení zdola na předmíchanou teplou nebo studenou vodu. Stojan s integrovaným samouzavíracím průtokovým ventilem DN 15, hydraulicky řízený, konstrukce bez pístu, samočinné zavírání, doba

průtoku plynule nastavitelná, viditelné části leštěná chromovaná mosaz a sprchová růžice z ušlechtilé oceli se systémem proti usazování vodního kamene, včetně upevňovacího materiálu.

Rozměry 207 x 2420 x 630 mm (š x v x h)
Průměr trubky 89 mm

NEW

Technické údaje

Dodatečná spojení
Cirkulace
A3000 open-kompatibilní
Připojení s placeným zásobníkem vody
Nastavitelná doba průtoku
Ovládání
pro ruční sprchu
Hygienické proplachování
Nominální průměr
Uzamykací mechanismus
Materiál pouzdra/krytu
Materiál armatury
Maximální doba průtoku
Minimální tlak průtoku
Minimální doba průtoku
Typ směšování
Parametrizace
Bezpečnostní vypnutí
Automaticky vypouštěné sprchové potrubí
Sprchová hlavice
se sprchovým setem
Zvuková izolace
Povrchová úprava armatury
Termická dezinfekce
Nastavitelný úhel sklonu

Ne
Ne
Ne
není možné
ano
s hydraulickým automatickým zavíráním
Ne
Ne
DN 15
Horní část nekeramická
ušlechtilá ocel
mosaz
35 Sekundy
1 bar
5 Sekundy
Ne
MANUAL
Ne
Ne
se sprchovou hlavicí
Ne
Ne
chromovaný
Ne
Ne

KWC F3S

Free-standing shower

Modell-Linie: F3S | F3SV2014

Sprchové armatury | Sprchové armatury

Způsob montáže

montáž na podlahu

Ovládání

manuální

Typ sprchy

samostatně stojící sprcha

Typ sprchové hlavice

rozprašovací sprchová růžice

Objemový průtok při 3 barech

0.13 l/s

Umístění vodovodní přípojky

spodu

s mýdlenkou

Ne

Náhradní díly



Ošetřovací sada

2000109019
ZW SPL0024

Ošetřování ušlechtilé oceli CHROMOL

2000105091
ZW SPL0023