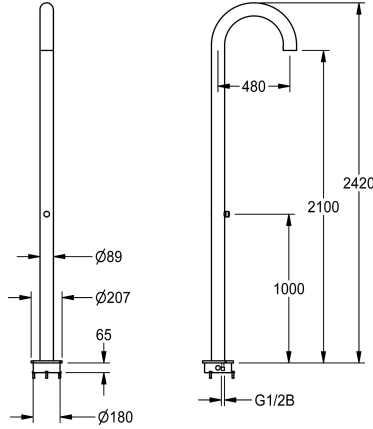


KWC F3S Standdusche

Modell-Linie: F3S | F3SV2014
Duscharmaturen | Duscharmaturen



KWC-Nr.

360006748

NEW

F3S Standdusche aus Edelstahl zur freistehenden Montage, Werkstoff 1.4404, Oberfläche geschliffen, Materialstärke 3 mm, mit Montagesockel zur Montage auf dem Rohfußboden. Wasseranschluss von unten an vorgemischtes Warmwasser oder Kaltwasser. Standsäule mit integriertem Selbstschluss-Durchgangsventil DN 15, hydraulisch gesteuert, kolbenlose Bauart,

selbsttätig schließend, Fließzeit stufenlos einstellbar, sichtbare Teile Messing poliert verchromt sowie Edelstahlbrauseboden mit Antikalk-System, inklusive Befestigungsmaterial.

Abmessungen 207 x 2420 x 630 mm (B x H x T)
Rohrdurchmesser 89 mm

Technische Daten

zusätzliche Verbindungen
Zirkulation
A3000 open-kompatibel
Anschluss an Münzkontakgeber
einstellbare Fließzeit
Funktionsprinzip
für Handdusche
Hygienespülung
Nennweite
Schließmechanismus
Material Gehäuse
Material Armatur
maximale Fließzeit
Mindestfließdruck
minimale Fließzeit
Art der Mischung
Parametrierung
Sicherheitsabschaltung
Brauserohrentleerung
Duschkopf
mit Brauseset
Schallschutz
Oberflächenbehandlung Armatur
Thermische Desinfektion
einstellbarer Neigungswinkel

nein
nein
nein
nicht möglich
ja
hydraulisch selbstschließend
nein
nein
DN 15
Oberteil nicht keramisch
Edelstahl
Messing
35 Sekunden
1 bar
5 Sekunden
nein
manuelle thermische Desinfekti
nein
nein
mit Duschkopf
nein
nein
verchromt
nein
nein

KWC F3S Standdusche

Modell-Linie: F3S | F3SV2014
Duscharmaturen | Duscharmaturen

Art der Montage	Bodenbefestigung
Art der Bedienung	manueller Betrieb
Art der Duscharmatur	Standdusche
Art des Duschkopfes	Duschkopf mit Kunststoffstrahl
Volumenstrom bei 3 bar	0.13 l/s
Position des Wasseranschlusses	unten
mit Seifenschale	nein
lgPosNumber	63FJ29A

Ersatzteile



Edelstahl-Pflegeset inklusive 2 Schleifschwämme

2000109019
ZWSPL0024

Edelstahlpflege CHROMOL

2000105091
ZWSPL0023