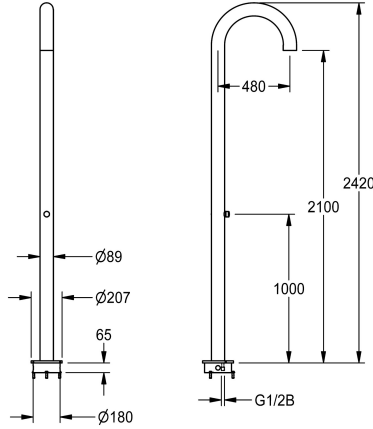


## KWC F3S Standdusche

Modell-Linie: F3S | F3SV2014  
Duscharmaturen | Duscharmaturen



### KWC-Nr.

**360006748**

NEW

F3S Standdusche aus Edelstahl zur freistehenden Montage, Werkstoff 1.4404, Oberfläche geschliffen, Materialstärke 3 mm, mit Montagesockel zur Montage auf dem Rohfußboden. Wasseranschluss von unten an vorgemischtes Warmwasser oder Kaltwasser. Standsäule mit integriertem Selbstschluss-Durchgangsventil DN 15, hydraulisch gesteuert, kolbenlose Bauart,

selbsttätig schließend, Fließzeit stufenlos einstellbar, sichtbare Teile Messing poliert verchromt sowie Edelstahlbrauseboden mit Antikalk-System, inklusive Befestigungsmaterial.

Abmessungen 207 x 2420 x 630 mm (B x H x T)  
Rohrdurchmesser 89 mm

### Technische Daten

Zusätzliche Verbindungen

nein

Zirkulation

nein

A3000 open-kompatibel

nein

Anschluss an Münzkontakgeber

nicht möglich

Einstellbare Fließzeit

ja

Funktionsprinzip

hydraulisch selbstschließend

für Handdusche

nein

Hygienespülung

nein

Nennweite

DN 15

Schließmechanismus

Oberteil nicht keramisch

Material Gehäuse

Edelstahl

Material Armatur

Messing

Maximale Fließzeit

35 Sekunden

Mindestfließdruck

1 bar

Minimale Fließzeit

5 Sekunden

Art der Mischung

nein

Parametrierung

manuelle thermische Desinfekti

Sicherheitsabschaltung

nein

Brauserohrentleerung

nein

Duschkopf

mit Duschkopf

mit Brauseset

nein

Schallschutz

nein

Oberflächenbehandlung

verchromt

Thermische Desinfektion

nein

Einstellbarer Neigungswinkel

nein

## KWC F3S Standdusche

Modell-Linie: F3S | F3SV2014  
Duscharmaturen | Duscharmaturen

Art der Montage	Bodenbefestigung
Art der Bedienung	manueller Betrieb
Art der Duscharmatur	Standdusche
Art des Duschkopfes	Duschkopf mit Kunststoffstrahl
Volumenstrom bei 3 bar	0.13 l/s
Position des Wasseranschlusses	unten
mit Seifenschale	nein
teamNumber	0

### Ersatzteile



#### Edelstahl-Pflegeset inklusive 2 Schleifschwämme

**2000109019**  
ZWSPL0024

#### Edelstahlpflege CHROMOL

**2000105091**  
ZWSPL0023