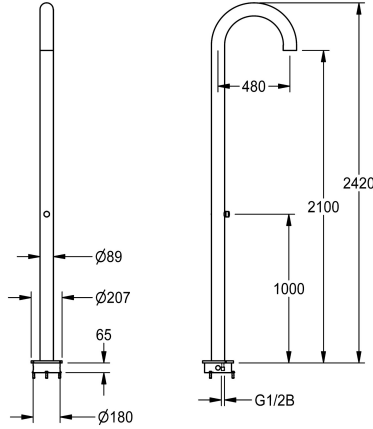


KWC F3S Ducha de pie

Modell-Linie: F3S | F3SV2014
Duchas | Duchas



KWC-No.

3600006748

NEW

F3S Ducha de pie de acero inoxidable para instalación independiente, material 1.4404, rectificado en superficie, grosor del material 3 mm, con base de montaje para instalación en el suelo sin terminar. Conexión de agua desde abajo para agua caliente premezclada o agua fría. Pedestal con válvula de paso con cierre automático DN 15 integrada, control hidráulico, modelo sin émbolo, cierre automático, tiempo de flujo ajustable sin escalonamiento,

piezas visibles de latón cromado y pulido, y base de ducha de acero inoxidable con sistema antical, con material de montaje incluido.

Dimensiones 207 x 2420 x 630 mm (ancho x alto x fondo)
Diámetro del tubo 89 mm

Datos técnicos

Conexiones adicionales
Circulation
A3000 open-compatible
conexión con dispensador de prepago
Tiempo de flujo ajustable
Mecanismo de activación para teleducha
Lavado de aguas higiénico
Diámetro de entrada
Mecanismo de cierre
Material
Material
Tiempo de descarga máximo
Presión de caudal mínimo
Descarga mínima
Mezcla
Parametrización
Apagado de seguridad
Dispositivo de evacuación
Ducha
con set de ducha
Insonorización
Tratamiento de la superficie
Desinfección térmica

No
No
No
No es posible
Si
cierre hidráulico
No
No
DN 15
Parte superior no cerámica
Acero inoxidable
Latón
35 Segundos
1 bar
5 Segundos
No
Desinfección térmica manual
No
No
con alcachofa de ducha
No
No
Cromado
No

KWC F3S Ducha de pie

Modell-Linie: F3S | F3SV2014
Duchas | Duchas

Ángulo de inclinación ajustable	No
Tipo de montaje	Montaje a suelo
Tipo de operación	Accionamiento manual
Tipo de ducha	Ducha de pie
Tipo de difusor	Cabezal de ducha de spray
Caudal volumétrico a 3 bar	0.13 l/s
Conexión para el agua con jabonera	abajo
	No

Piezas de recambio



Conjunto para el cuidado del acero inoxidable

2000109019
ZWSPL0024

CHROMOL para productos de acero inoxidable

2000105091
ZWSPL0023