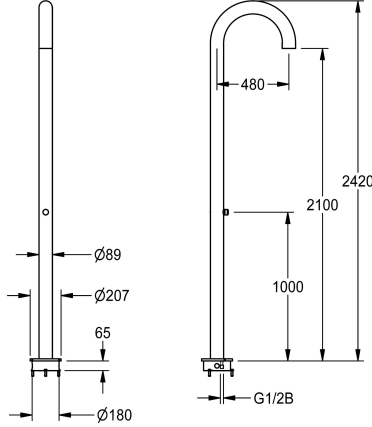


KWC F3S Pylvässuihku

Modell-Linie: F3S | F3SV2014

Suihkut ja suihkupaneelit | Suihkut ja suihkupaneelit



KWC-No.

3600006748

NEW

Ruostumattomasta teräksestä valmistettu F3S pylvässuihku vapaasti sijoitettavaan asennukseen, materiaali 3mm 1.4404, pinta hiottu. Asennussokkeli alustan päälle asennusta varten. Vesiliitäntä pohjasta esisekoitetulle kuumalle tai kylmälle vedelle. Pylväs, jossa on integroitu hydraulinen itsesulkeutuva läpivirtausventtiili DN 15, ja mäännätön rakenne. Virtausaika

säädettävissä portaattomasti. Näkyvät osat kromattua messinkiä ja suihkupää ruostumatonta terästä kalkinpoistojärjestelmällä, mukana kiinnitysmateriaalit.

Mitat 207 x 2420 x 630 mm (L x K x S)
Putken halkaisija 89 mm

Tekniset tiedot

Lisä liitännät
Kierto
A3000 open-yhteensopiva
Liitäntä maksulliseen juomavesiautomaattiin
Säädettävä virtausaika
Toiminnallinen periaate
käsisuihku varten
Hygienia huuhtelu
Nimellinen halkaisija
Lukitusmekanismi
Kotelon materiaali
liittimen materiaali
Maksimi virtausaika
Minimi virtauspaine
Minimi virtausaika
Sekoituksen tyyppi
Parametrisointi
Hätä sulku
Suihkuputki kuivaus
Suihkupää
suihkusarjan kanssa
Ääni eristys
Pinnan viimeistely
Lämpö desinfiointi
Säädettävä kallistuskulma

Ei
Ei
Ei
Ei mahdollinen
Kyllä
hydraulisesti itsesulkeutuva
Ei
Ei
DN 15
Yläosa ei-keraminen
Ruostumaton teräs
Messinki
35 Sekunnit
1 baari
5 Sekunnit
Ei
Käsiikäyttöinen lämpödesinfiointi
Ei
Ei
suihkupäällä
Ei
Ei
Kromattu
Ei
Ei

KWC F3S Pylvässuihku

Modell-Linie: F3S | F3SV2014

Suihkut ja suihkupaneelit | Suihkut ja suihkupaneelit

Asennustapa

Toiminta tapa

Suihkun tyyppi

Suihkupään tyyppi

Tilavuusvirta 3 baarin paineessa

Vesiliitäntän sijainti

saippuakupilla

lviCode

Lattia-asennus

Käsi­käyt­to­inen toiminta

Seisova suihku

Suihkupäät

0.13 l/s

nedan

Ei

0

Varaosat



Puhdistusainesetti

2000109019
ZW SPL0024

Puhdistusaine CHROMOL

2000105091
ZW SPL0023