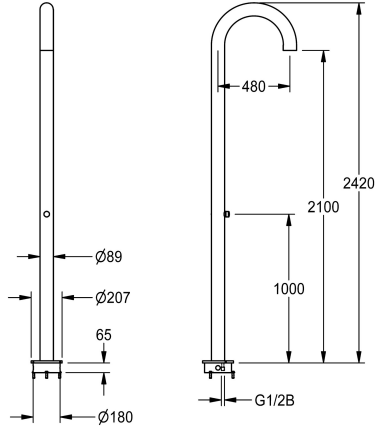


KWC F3S Douche sur pied

Modell-Linie: F3S | F3SV2014
Douches | Douches



KWC-No.

3600006748

NEW

Douche sur pied "stand alone" F3S en acier en nickel-chrome pour montage libre, matériau 1.4404, surface polie, épaisseur du matériau 3 mm, avec socle de montage pour montage sur le sol. Raccord de l'eau chaude ou eau froide prémélangée par le bas. Colonne de douche avec vanne à fermeture automatique intégré DN 15, à commande hydraulique, construction sans piston, à fermeture

automatique, temps d'écoulement réglable en continu, parties visibles en laiton poli chromé ainsi que pommeau en acier nickel-chrome avec système anticalcaire, matériel de fixation inclus.

Dimensions 207 x 2420 x 630 mm (L x H x P)
Diamètre du tuyau 89 mm

Données techniques

Connexions supplémentaires
Circulation
A3000 open-compatible
Connexion avec distributeur d'eau payante
Durée d'écoulement réglable
Principe de fonctionnement
pour douche à main
Rinçage hygiénique
Diamètre intérieur
Mécanisme de fermeture
Matière du boîtier
Matière de l'installation
Durée maximale de rinçage
Pression dynamique minimale
Durée d'écoulement minimum
Type de mélangeur
Paramétrage
Arrêt de sécurité
Tuyau de vidage de douche
Pomme de douche
avec set de douche
Isolation sonore
Finition de surface
Désinfection thermique
Inclinaison d'angle réglable

Non
Non
Non
Pas possible
Oui
Fermeture automatique hydraulique
Non
Non
DN 15
élément supérieur non céramique
Acier inoxydable
Laiton
35 Secondes
1 Bar
5 Secondes
Non
Désinfection thermique manuel
Non
Non
avec pomme de douche
Non
Non
Chromé
Non
Non

KWC F3S

Douche sur pied

Modell-Linie: F3S | F3SV2014
Douches | Douches

Type de montage	Montage au sol
Type d'opération	Opération manuelle
Type de douches	Douche à poser
Type de tête de douche	Pomme de douche avec picots caoutchouc
Débit volumétrique à 3 bar	0.13 l/s
Position de la connexion de l'eau	en dessous
avec porte-savon	Non

Pièces de rechange



Set d'entretien

2000109019
ZWSP0024

Produit de nettoyage CHROMOL

2000105091
ZWSP0023