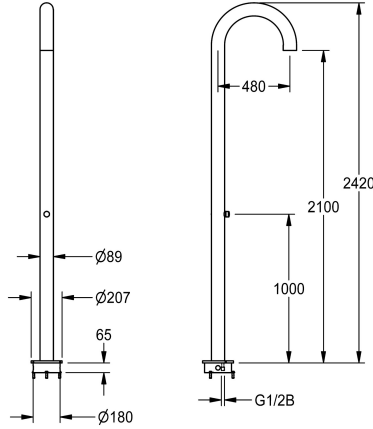


KWC F3S Doccia a colonna

Modell-Linie: F3S | F3SV2014
Rubinetterie per doccia | Rubinetterie per doccia



KWC-No.

360006748

NEW

Doccia a colonna F3S in acciaio inox per libera installazione a pavimento, acciaio inox AISI316 / 1.4404, superficie satinata, spessore 3 mm, con base di montaggio per l'installazione su pavimenti non finiti. Allaccio acqua dal basso per acqua fredda o calda premiscelata. Colonna con rubinetto temporizzato a comando idraulico ad incasso DN 15 integrato, meccanica a chiusura

automatica senza pistone, durata di flusso regolabile in continuo, parti visibili in ottone cromato lucido e soffione in acciaio inox con sistema anticalcare, materiale di fissaggio compreso.

Dimensioni 207 x 2420 x 630 mm (L x A x P)
Diametro 89 mm

Dati tecnici

Raccordi supplementari
Circolazione
A3000 open-compatibile
Connessione alla gettoniera
Tempo di flussaggio regolabile
Principio di funzionamento per doccetta
Risciacquo igienico
Diametro mandata
Meccanismo di bloccaggio
Materiale della copertura
Materiale connessioni
Tempo massimo di flusso
Pressione portata minima
Durata minima erogazione
Tipologia della miscelazione
Parametrizzazione
Interruzione di sicurezza
Tubazione dreaanaggio doccia
Soffione doccia
con set doccia
Isolamento sonoro
Finitura della superficie
Disinfezione termica
Angolo di inclinazione regolabile

No
No
No
Non possibile
Si
Temporizzato idraulico
No
No
DN 15
Parte superiore in non ceramica
Acciaio inox
Ottone
35 Seconds
1 bar
5 Seconds
No
Disinfezione termica manuale
No
No
con soffione doccia
No
No
Cromato
No
No

KWC F3S

Doccia a colonna

Modell-Linie: F3S | F3SV2014

Rubinerie per doccia | Rubinerie per doccia

Tipo di montaggio

Funzionamento

Tipologia doccia

Tipologia del soffione doccia

Flusso volumetrico a 3 bar

Posizione della connessione idrica

con portasapone

teamNumber

Installazione a pavimento

Comando manuale

Doccia a stelo

Soffione doccia

0.13 l/s

basso

No

0

Pezzi di ricambio



Kit per la manutenzione dell'acciaio inox

2000109019
ZWSPL0024

CHROMOL

2000105091
ZWSPL0023