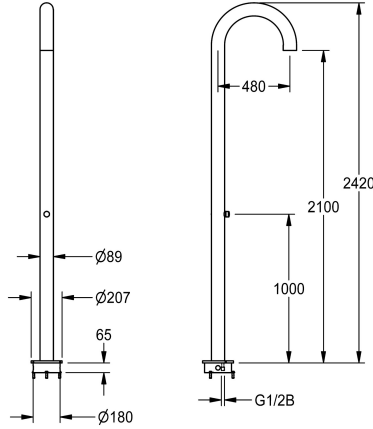


## KWC F3S Vrijstaande douche

Modell-Linie: F3S | F3SV2014  
Douches | Douches



### KWC-No.

3600006748

NEW

F3S vrijstaande douche van roestvrij staal voor vrijstaande installatie, van roestvrij staal 1.4404, oppervlakte geslepen, materiaaldikte 3 mm, met montagevoet voor installatie op de onafgewerkte vloer. Wateraansluiting van onderaf voor voorgemengd warm of koud water. Kolom met geïntegreerde zelfsluitende kraan DN 15, hydraulisch gestuurd, zuigerloze

constructie, zelfsluitend, traploos instelbare doorstroomtijd, zichtbare delen gepolijst en verchroomd messing en roestvrijstalen douchekop met antikalksysteem, inclusief bevestigingsmateriaal.

Afmetingen 207 x 2420 x 630 mm (B x H x D)  
Leidingdiameter 89 mm

### Technical Data

Extra aansluitingen
Circulatie
A3000 open-compatibel
Verbinding met betaalde waterafgifte
Instelbare looptijd
Werkingsprincipe
voor handdouche
Hygiënespoeling
Diameter nominaal
Vergrendelmechanisme
Materiaal behuizing
Materiaal montage
Maximale looptijd
Minimum dynamische druk
Minimale looptijd
Type menging
Parametrisatie
Veiligheidsuitschakeling
Douchepijp spui
Douchekop
met doucheset
Geluidsisolatie
Oppervlaktebehandeling
Thermische desinfectie
Verstelbare schuine hoek

Neen
Neen
Neen
Niet mogelijk
Ja
Hydraulisch zelfsluitend
Neen
Neen
DN 15
Bovenste gedeelte niet keramisch
Roestvrij staal
Messing
35 Seconds
1 bar
5 Seconds
Neen
Manuele thermische desinfectie
Neen
Neen
met douchekop
Neen
Neen
Verchroomd
Neen
Neen

## KWC F3S Vrijstaande douche

Modell-Linie: F3S | F3SV2014  
Douches | Douches

Type montage	Vloerbevestiging
Type bediening	Manuele werking
Type douche	Standdusche
Type douchekop	Spreidouchekop
Volumestroom bij 3 bar	0.13 l/s
Positie van wateraansluiting	onder
met zeepbakje	Neen

### Reserve onderdelen



#### Onderhoudsset

**2000109019**  
ZWSPL0024

#### Reinigingsmiddel CHROMOL

**2000105091**  
ZWSPL0023