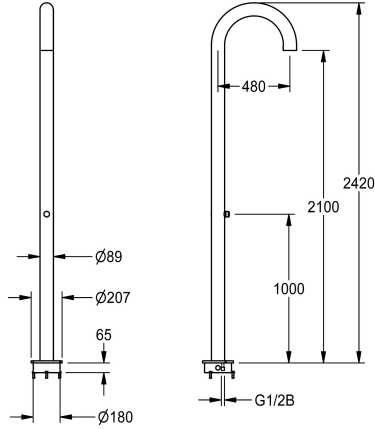


## KWC F3S Free-standing shower

Modell-Linie: F3S | F3SV2014  
Duschar | Duschar



### KWC-No.

3600006748

F3S free-standing shower made of stainless steel for free-standing installation, material 1.4404, surface ground, material thickness 3 mm, with mounting base for installation on the unfinished floor. Water connection from below to pre-mixed hot or cold water. Mounting stand with DN 15 integrated self-closing gate valve, hydraulically controlled, piston-free design, self-closing, fully

adjustable flow time, visible parts in polished chromium-plated brass as well as stainless steel shower base with anti-limescale system, includes mounting material.

Dimensions 207 x 2420 x 630 mm (W x H x D)  
Pipe diameter 89 mm

NEW

### Technical Data

extra anslutning
Cirkulation
A3000 open-kompatibel
Samband med lön myntopererad behållare
Justerbar flödestid
Funktionell princip
för handdusch
ATT-WS-HYGIENE-FLUSH
Nominell diameter
Låsmekanism
Material hölje
Material delar
Maximal flödestid
Minimalt flödestryck
Minimal flödes tid
Typ av blandning
Parametrisering
Säkerhetsavstängning
Dusch rör dränering
Duschhuvud
med duschset
Ljud isolering
ytt finish
terminal för desinfektion
Justerbar lutnings vinkel

Nej
Nej
Nej
Inte möjligt
Ja
Hydraliskt självstängande
Nej
Nej
DN 15
Övre delen icke-keramisk
Rostfritt stål
Mässing
35 Sekunder
1 bar
5 Sekunder
Nej
MANUAL
Nej
Nej
med duschhuvud
Nej
Nej
Förkromad
Nej
Nej

## KWC F3S

Free-standing shower

Modell-Linie: F3S | F3SV2014

Duschar | Duschar

Typ av montering

FLOOR-MOUNTING

Typ av operation

Manuell operation

Typ av dusch

Stå dusch

Typ av duschhuvud

Sprut munstycke

Volymflöde vid 3 bar

0.13 l/s

Vattenanslutning

nedan

med tvålköpp

Nej

### Reservdelar



#### Stainless steel care set

**2000109019**  
ZWSPL0024

#### Cleaning product CHROMOL

**2000105091**  
ZWSPL0023