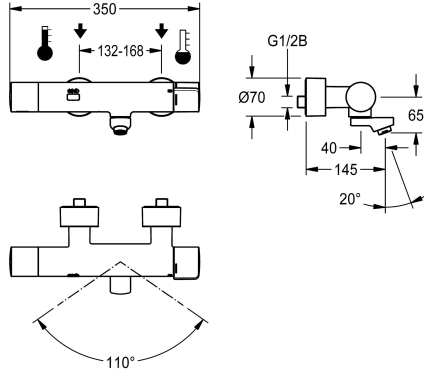


## KWC F5E-Therm

Elektronik-Thermostat-Wandbatterie mit Batteriebetrieb und vormontierter C-Moduleinheit

Modell-Linie: F5E | F5ET1116

Wascharmaturen | Elektronische Armaturen



### KWC-Nr.

**3600008356**  
mit Ausladung 200 mm

**3600008354**  
Ausladung 145 mm

**3600008357**  
Ausladung 260 mm

### Ausladung des Auslaufs

215 mm

155 mm

275 mm

NEW

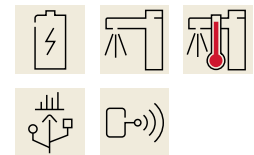
F5E-Therm Thermostat-Wandbatterie DN 15 zur Aufputzmontage mit arretierbarem Schwenkauslauf, für Waschanlagen. Optoelektronisch gesteuert, Auslösung über Handreflexion. Vormontierte C-Moduleinheit zur funkgesteuerten Parametrierung, Auslesen von Statistikdaten, Realisierung vordefinierter Kalenderfunktionen sowie Gruppierung der Armaturen zur Durchführung vordefinierter Steuerfunktionen über notwendige App. Thermostat mit Metallgriff mit einstellbarem und verdrehsicherem Temperaturschlag. Mit Möglichkeit der manuellen thermischen Desinfektion. Zum Anschluss

an Warm- und Kaltwasser. Steuerelektronik, Magnetventilkartusche, 6 V Lithium Batterie (CR-P2) und Sensor im Ganzmetallgehäuse, Messing poliert verchromt. Laminarstrahlregler mit integriertem Durchflussmengenregler 6,0 l/min. Mit verstellbaren und absperzbaren Anschlüssen mit Rückflussverhinderer und Sieben, vollständig abgedeckt durch tiefenverstellbare Schraubrosetten. Ausladung 145 mm. Aktivierte Hygienespülung 24 Stunden nach letzter Betätigung, Sicherheitsabschaltung bei Dauerreflexion und Speicherung von Statistikdaten.

### Technische Daten

mit Rückflussverhinderer
A3000 open-kompatibel
Voreinstellung Hygienespülung
Drucklos
mit Filter
Einstellbare Fließzeit
Funktionsprinzip
Hygienespülung
Nennweite
Anschlussgröße
Schließmechanismus
Material Armatur
Maximale Fließzeit
Mindestfließdruck
Minimale Fließzeit
Art der Mischung
Anzahl Batterien
Parametrierung
Zugstangen-Ablaufgarnitur
Anschlussspannung

ja
nein
24 Stunden nach der letzten Betätigung
nein
ja
ja
elektronisch selbstschließend
ja
DN 15
G 1/2 B
Oberteil nicht keramisch
Messing
255 Sekunden
1 bar
1 Sekunden
mit Thermostat
1
Fernbedienung / App
nein
Batterie 6 V



## KWC F5E-Therm

Elektronik-Thermostat-Wandbatterie mit Batteriebetrieb und vormontierter C-Moduleinheit

**Modell-Linie: F5E | F5ET1116**

Wascharmaturen | Elektronische Armaturen

Stromverbrauch	1,5 Voltampere
Art der Spannungsversorgung	Batterie
Schutzart IP	IP59K
mit Rosetten/Abdeckplatte	ja
Sicherheitsabschaltung	ja
Schallschutz	nein
Auslauf	schwenkbar, unten
Ausladung des Auslaufs	155 mm
Oberflächenbehandlung	verchromt
Oberflächenveredelung Armatur	poliert
Temperaturanschlag	ja
Thermische Desinfektion	manuelle thermische Desinfekti
mit Trafo/Netzteil	nein
Batterietyp	CR-P2 Lithium Batterie 6 V
Art der Montage	Wandmontage
Art der Bedienung	Sensorbetätigung
Typ des Sensors	opto-elektronischer Sensor
Art der Wascharmatur	Wandarmatur
Volumenstrom bei 3 bar	0,1 l/s
Wasseranschluss	S-Anschlüsse
Akzentfarbe	ohne
Grundfarbe	Chromoptik (glänzend)
teamNumber	0

### Optionales Zubehör



#### **Diebstahlhemmendes Perlatorgehäuse**

**2000104778**  
ZTAPS0005