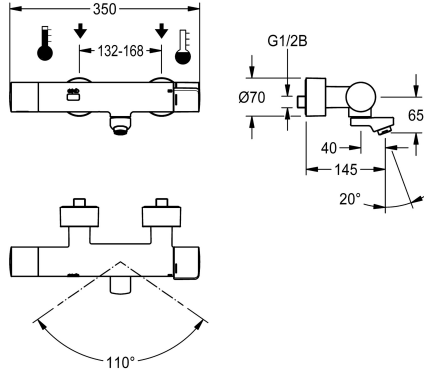


## KWC F5E-Therm

Grifo mural de termostato con sistema electrónico a batería y unidad de módulo C premontada

Modell-Linie: F5E | F5ET1116

Griferías de lavabo | Grifos electrónicos



### KWC-No.

**3600008356**

con un saliente de 200 mm

**3600008354**

con un saliente de 145 mm

**3600008357**

con un saliente de 260 mm

### Vaciado del desagüe

215 mm

155 mm

275 mm

NEW

F5E-Therm Grifo mural de termostato DN 15 para instalación en superficie con salida orientable y bloqueable, para instalaciones de lavabo. Con control optoelectrónico, accionamiento mediante reflexión manual. Unidad de módulo C premontada para la parametrización por radiocontrol, la lectura de datos estadísticos, la aplicación de funciones de calendario predefinidas y la agrupación de grifería para llevar a cabo funciones de control predefinidas a través de la aplicación necesaria. Termostato con mango de metal, con tope de temperatura ajustable y protegido antigiro. Con la posibilidad de realizar una desinfección térmica manual. Para conexión a agua caliente y fría. Electrónica de control,

cartucho de válvula electromagnética, batería de litio de 6 V (CR-P2) y sensor en carcasa totalmente metálica, latón cromado y pulido.

Regulador de chorro laminar con regulador de caudal integrado de 6,0 l/min. Con conexiones ajustables y bloqueables con válvulas de retención y filtros, completamente ocultos por medio de rosetas atornillables con ajuste de profundidad. Longitud de 145 mm. Descarga higiénica activa 24 horas tras la última activación, desconexión de seguridad en caso de reflexión constante y almacenamiento de datos estadísticos.

### Datos técnicos

con desconector

A3000 open-compatible

Programación de descarga

Sin presión

con filtro

Tiempo de flujo ajustable

Mecanismo de activación

Lavado de aguas higiénico

Diámetro de entrada

Diámetro de entrada

Mecanismo de cierre

Material

Tiempo de descarga máximo

Presión de caudal mínimo

Descarga mínima

Mezcla

Número de baterías

Parametrización

Válvula de vaciado

Si

No

24 horas después de la última operación

No

Si

Si

ELECTRONIX-C

Si

DN 15

G 1/2 B

Parte superior no cerámica

Latón

255 Segundos

1 bar

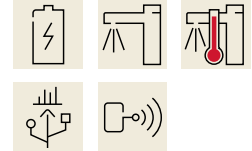
1 Segundos

Con termostato

1

Telemando / app

No



## KWC F5E-Therm

Grifo mural de termostato con sistema electrónico a batería y unidad de módulo C premontada

**Modell-Linie: F5E | F5ET1116**

Griferías de lavabo | Grifos electrónicos

Conexión de alimentación	Batería de 6 V
Consumo de energía	1.5 Voltioamperio
Tipo de alimentación	Pila
Sistema de protección de propiedad	59K
con rosetas/placa de cubierta	Si
Apagado de seguridad	Si
Insonorización	No
Caño	ROTATING-BOT
Vaciado del desagüe	155 mm
Tratamiento de la superficie	Cromado
Acabado de la superficie de montaje	brillo
Parada por temperatura	Si
Desinfección térmica	Desinfección térmica manual
con transformador / adaptador de red	No
Tipo de batería	CR-P2
Tipo de montaje	Montaje a pared
Tipo de operación	Funcionamiento del sensor
Tipo de sensor	sensor opto electrónico
Tipo de grifo	Grifo mural
Caudal volumétrico a 3 bar	0.1 l/s
Conexión de agua	Conexiones S
Color acento	sin
Color primario	Aspecto cromado (brillante)

### Accesorios opcionales



#### Carcasa perlator con protección antirrobo

**2000104778**  
ZTAPS0005