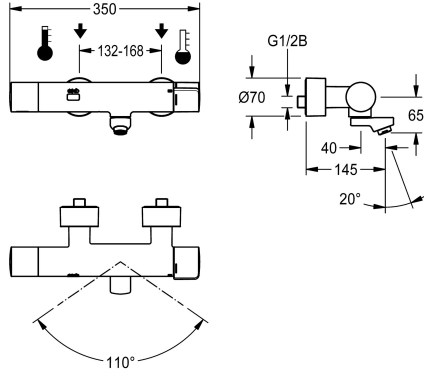


KWC F5E-Therm

Mitigeur électronique thermostatique mural à piles et unité de module C prémontée

Modell-Linie: F5E | F5ET1116

Robinetteries | Robinets électroniques



KWC-No.

3600008356
avec saillie de 200 mm

3600008354
Projection de 145 mm

3600008357
Projection de 260 mm

Projection de conduit

215 mm

155 mm

275 mm

NEW

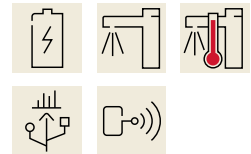
Mitigeur thermostatique mural F5E-Therm DN 15 pour le montage en saillie avec sortie pivotante bloquante, pour les installations sanitaires. À commande opto-électronique, actionnement par réflexion manuelle. Unité de module C prémontée compatible pour le paramétrage radiocommandé, la lecture des données statistiques, la réalisation de fonctions de calendrier prédéfinies ainsi que le regroupement des robinetteries pour l'exécution de fonctions de commande prédéfinies via l'application nécessaire. Thermostat avec poignée métallique à butée de température réglable et sans torsion possible. Avec possibilité de désinfection thermique

manuelle. Pour le raccordement aux arrivées d'eau chaude et d'eau froide. Commande électronique, cartouche d'électrovanne, pile 6 V au lithium (CR-P2) et capteur dans un corps entièrement métallique, laiton chromé poli. Mousseur à jet laminaire avec régulateur de débit intégré de 6,0 l/min. Avec raccords ajustables et bloquants à clapets anti-retour et filtres, entièrement recouverts par des rosaces à visser réglables en profondeur. Saillie de 145 mm. Rinçage hygiénique activé 24 heures après le dernier actionnement, coupure de sécurité en cas de réflexion permanente et enregistrement de données statistiques.

Données techniques

avec clapet antiretour
A3000 open-compatible
Réglage d'usine du rinçage d'hygiène
Dépressurisé
avec filtre
Durée d'écoulement réglable
Principe de fonctionnement
Rinçage hygiénique
Diamètre intérieur
Taille de l'alimentation
Mécanisme de fermeture
Matière de l'installation
Durée maximale de rinçage
Pression dynamique minimale
Durée d'écoulement minimum
Type de mélangeur
Nombre de piles
Paramétrage
Vidage

Oui
Non
24 heures après la dernière activité
Non
Oui
Oui
Fermeture automatique électronique
Oui
DN 15
G 1/2 B
élément supérieur non céramique
Laiton
255 Secondes
1 Bar
1 Secondes
Avec thermostatique
1
Télécommande / app
Non



KWC F5E-Therm

Mitigeur électronique thermostatique mural à piles et unité de module C prémontée

Modell-Linie: F5E | F5ET1116

Robinetteries | Robinets électroniques

Connexion au boîtier d'alimentation	Batterie 6V
Consommation d'alimentation	1.5 Voltampère
Type d'alimentation	pile
Système de protection IP	59K
avec rosaces/plaque de recouvrement	Oui
Arrêt de sécurité	Oui
Isolation sonore	Non
Goulot	ROTATING-BOT
Projection de conduit	155 mm
Finition de surface	Chromé
Finition de surface de l'armature	Poli
butée de température	Oui
Désinfection thermique	Désinfection thermique manuel
avec transformateur/alimentation électrique	Non
Type de piles	CR-P2
Type de montage	Montage mural
Type d'opération	Fonctionnement du détecteur
Type de capteur	Détecteur opto-électronique
Type de robinet	Robinet de bavette
Débit volumétrique à 3 bar	0.1 l/s
Raccordement à l'eau	Raccords en S
Couleur d'accent	sans
Couleur de base	aspect chromé (brillant)

Accessoires en option



Boîtier d'aérateur antiviol

2000104778
ZTAPS0005