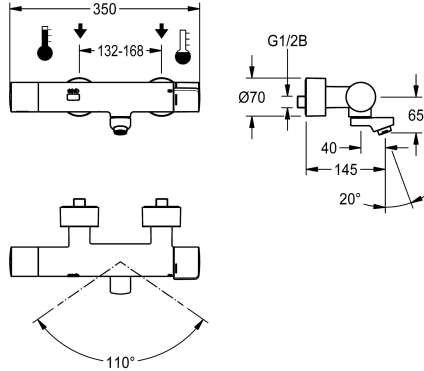


KWC F5E-Therm

Elektronische thermostaat-wandkraan met batterij en voorgemonteerde C-module-eenheid

Modell-Linie: F5E | F5ET1116
Kranen | Elektronische kranen



KWC-No.

3600008356
met uitloopsprong 200 mm

3600008354
Uitloopsprong 145 mm

3600008357
Uitloopsprong 260 mm

Lengte uitloop

215 mm

155 mm

275 mm

NEW

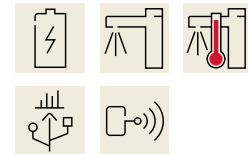
F5E-Therm thermostaatwandkraan DN 15 voor wandmontage met vergrendelbare zwenkuitloop, voor wastafels. Opto-elektronisch gestuurd, bediening via handreflectie. Voorgemonteerde C-module-eenheid voor radiogestuurde parameterinstelling, uitlezen van statistische gegevens, realisatie van voorgedefinieerde kalenderfuncties en groepering van de mengkranen om voorgedefinieerde regelfuncties uit te voeren via de benodigde app. Thermostaat met metalen greep met instelbare en tegen doordraaien beveiligde temperatuuraanslag. Met mogelijkheid voor handmatige thermische desinfectie. Voor de aansluiting op koud en

warm water. Besturingselektronica, magneetventielpatroon, 6 V lithiumbatterij (CR-P2) en sensor in volledig metalen behuizing, gepolijst en verchroomd messing. Laminaire straalregelaar met geïntegreerde debietregelaar 6,0 l/min. Met verstelbare en afsluitbare aansluitingen met terugslagbegrenzers en zeven, volledig afgedekt door in diepte verstelbare schroefrozetten. Uitloopsprong 145 mm. Geactiveerde hygiënische spoeling 24 uur na laatste bediening, veiligheidsuitschakeling bij continue reflectie en opslag van statistische gegevens.

Technical Data

met terugslagklep
A3000 open-compatibel
Standaard instelling hygiënespoeling
Drukloos
met filter
Instelbare looptijd
Werkingsprincipe
Hygiënespoeling
Diameter nominaal
Inlaat omvang
Vergrendelmechanisme
Materiaal montage
Maximale looptijd
Minimum dynamische druk
Minimale looptijd
Type menging
Aantal batterijen
Parametrisatie
Aftapkraan

Ja
Neen
24 uur na de laatste operatie
Neen
Ja
Ja
Elektronisch zelfsluitend
Ja
DN 15
G 1/2 B
Bovenste gedeelte niet keramisch
Messing
255 Seconds
1 bar
1 Seconds
Met thermostaat
1
Afstandsbediening / app
Neen



KWC F5E-Therm

Elektronische thermostaat-wandkraan met batterij en voorgesmonteerde C-module-eenheid

Modell-Linie: F5E | F5ET1116

Kranen | Elektronische kranen

Voedingsspanning	6 V batterij
Opgenomen vermogen	1.5 Voltampère
Type voeding	Batterij
IP bescherming	59K
met rozetten/afdekplaat	Ja
Veiligheidsuitschakeling	Ja
Geluidsisolatie	Neen
Uitloop	ROTATING-BOT
Lengte uitloop	155 mm
Oppervlaktebehandeling	Verchroomd
Montageoppervlak	Hoogglans
temperatuuraanslag	Ja
Thermische desinfectie	Manuele thermische desinfectie
met transformator/stroomadapter	Neen
Type batterij	CR-P2
Type montage	Wandmontage
Type bediening	Werking sensor
Type sensor	Opto-elektronische sensor
Type kraan	Dienstkraan
Volumestroom bij 3 bar	0.1 l/s
Watersluiting	S-verbindingen
Accentkleur	zonder
Basiskleur	Chroom-look (glanzend)