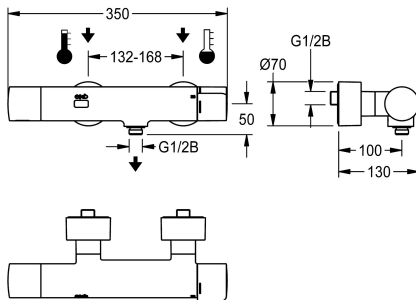


KWC F5E-Therm

Miscelatore elettronico a parete con termostato con funzionamento a batteria e unità modulo C premontata

Modell-Linie: F5E | F5ET2108

Rubinetterie per doccia | Rubinetterie elettroniche per doccia



KWC-No.

360008373

con unità modulo C premontata

NEW

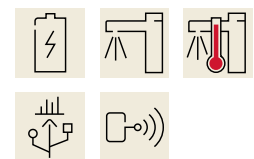
Miscelatore a parete con termostato F5E-Therm DN 15 per installazione a parete, per impianti di docce. A comando elettrico, da collegare all'acqua calda e fredda. Unità modulo C premontata per parametrizzazione radiocomandata, lettura dei dati statistici, realizzazione di funzioni calendario predefinite e raggruppamento delle apparecchiature per l'esecuzione di funzioni di comando tramite app necessaria. Termostato con impugnatura in metallo e blocco temperatura regolabile e antitorsione. Con possibilità di disinfezione termica manuale. Elettronica di comando, cartuccia

elettrovalvola, batteria al litio 6 V (CR-P2) e sensore nell'alloggiamento metallico con collegamento per doccetta, G 1/2 B, ottone cromato lucido. Con allacciamenti regolabili e bloccabili, dotati di valvole antiritorno e filtri, completamente a scomparsa grazie alle rosette da avvitare regolabili in profondità. Flussaggio sanitario attivato 24 ore dopo l'ultimo azionamento, interruttore di chiusura per la sicurezza in caso di riflessione permanente e memorizzazione dei dati statistici.

Dati tecnici

Raccordi supplementari
con valvola/e anti-ritorno
Circolazione
Connessione alla gettoniera
Disinfezione termica regolata ex fabbrica
Durata erogazione regolata ex fabbrica
con filtro
Tempo di flussaggio regolabile
Principio di funzionamento
per doccetta
Risciacquo igienico
Diametro mandata
Dimensione mandata
Meccanismo di bloccaggio
Materiale della copertura
Materiale connessioni
Tempo massimo di flusso
Pressione portata minima
Durata minima erogazione
Tipologia della miscelazione
Quantità batterie
Connessione dell'alimentazione elettrica
Consumo elettrico

No
Si
No
Non possibile
24 ore dopo l'ultimo intervento
30 Seconds
Si
Si
Temporizzato elettronico
Si
Si
DN 15
G 1/2 B
Parte superiore in non ceramica
Ottone
Ottone
255 Seconds
1 bar
1 Seconds
Con termostato
1
Batteria da 6 V
1.5 Voltampere



KWC F5E-Therm

Miscelatore elettronico a parete con termostato con funzionamento a batteria e unità modulo C premontata

Modell-Linie: F5E | F5ET2108

Rubinerie per doccia | Rubinerie elettroniche per doccia

Tipo di alimentazione	Batteria
Sistema protettivo IP	59K
con rosette/piastra di copertura	Si
Interruzione di sicurezza	Si
Tubazione dreaanaggio doccia	No
Isolamento sonoro	No
Finitura della superficie esterna	Cromato
Finitura della superficie	Cromato
Finitura superficiale del raccordo	specchio
Arresto della temperatura	Si
Disinfezione termica	Disinfezione termica manuale
con trasformatore/ adattatore per rete	No
Tipo batterie	CR-P2
Tipo di montaggio	Installazione a parete
Funzionamento	Funzionamento a sensore
Tipologia del sensore	Sensore opto-elettronico
Tipologia doccia	Montaggio a parete
Collegamento all'acqua	Connessioni S
Posizione della connessione idrica	Dal retro
Colore accento	senza
Colore di base	Aspetto cromato (lucido)

Accessori opzionali



Doccetta manuale

2030051216
ACXX2007



Asta per doccetta

2030051217
ACXX2008